

Ventosa U20-2P Poliuretano 40

Ítem de número: 0119994



- Ventosa de alta durabilidade.
- Adequada para aplicações severas de encadernamento.
- Fácil para manipular papéis de diferentes tipos devido às possibilidades de compra em três durezas diferentes.
- São produzidas em DURAFLEX®, um material especialmente desenvolvido que oferece a elasticidade da borracha e a resistência do poliuretano.

Dados técnicos

Descrição	Unidade	Valor
Formato	-	Universal
Aplicação	-	Abertukra de sacos / papéis finos - separadores de folhas ou de filmes
Design da ventosa	-	Round
Características	-	Abertukra de sacos / papéis finos - separadores de folhas ou de filmes
Material	-	Poliuretano (PU)
Peso mínimo	g	1.7
Modelo de ventosa	-	U-P
Volume	cm ³	0.7
Altura	mm	14
Diâmetro Externo, min.	mm	20.5
Tamanho de conexão	-	Nada
Opções de conexões	-	Nada
Modelo de conexão	-	Nada
Tipo de conexão	-	Nada
Modelo de ventosa	-	U20-2P PU40
Movimento, vertical máx.	mm	5
Raio de curvatura mínimo	mm	9

Desempenho - Força de elevação

U20-2P PU40	Vertical (N)	Paralelo (N)
20 -kPa	3	1.5
60 -kPa	10.5	3
90 -kPa	14	6

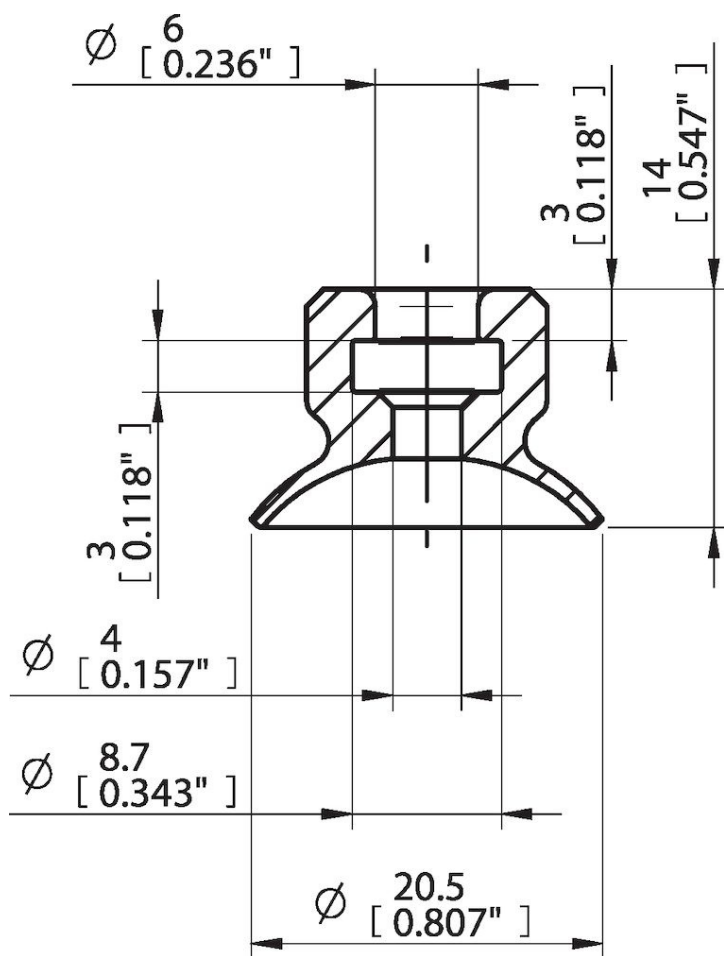
Material

Nome	Poliuretano (PU40)
Cor	Vermelho transparente
Temperatura, mínima °C	10
Temperatura máxima °C	50
Dureza °Shore A	40

Resistência do material

Álcool	n/a
Ácidos concentrados	Boa
Etanol	Boa
Hidrólise	Boa
Metanol	Inadequada
Óleo	Excelente
Oxidação	Inadequada
Gasolina	Boa
Resistência ao desgaste	Excelente
Tempo & Ozônio	Excelente

Desenhos dimensionais



Os valores especificados nesta folha de dados são testados em (salvo indicação em contrário):

- Temperatura ambiente (20 °C [68°F] ± 3 °C [5,5 °F]).
- Atmosfera padrão (101,3 [29,9 inHg] ± 1,0 kPa [0,3 inHg]).
- Umidade relativa 20 a 70%.
- Qualidade do ar comprimido, DIN ISO 8573-1 classe 4.

Acessórios

0205296 | Fitting U20-2P 1/8" male