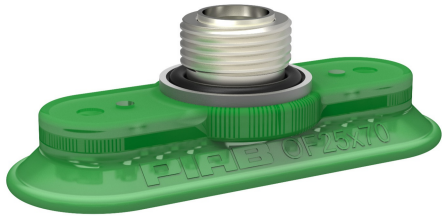


## Folha de dados

# Ventosa OF25x70P Poliuretano 60, G3/8" macho

Ítem de número: 0115311



- Adequada para superfícies planas e irregulares.
- Boa estabilidade e pequeno movimento lateral.
- Recomendada quando a força de levantamento é paralela à superfície do objeto.
- As sapatas evitam que objetos finos e/ou sensíveis sejam deformados e dá uma aderência extra quando a força de levantamento é paralela à superfície do objeto.
- As ventosas DURAFLEX® são produzidas em material especialmente desenvolvido que apresenta a elasticidade da borracha e a resistência do poliuretano. O material não deixa marcas nos objetos manipulados.
- Disponível com opção com giro ante a operação com trava, para o fácil posicionamento da ventosa oval.

### Dados técnicos

Descrição	Unidade	Valor
Formato	-	Plano
Aplicação	-	Livre de marcas
Design da ventosa	-	Oval
Características	-	Livre de marcas
Material	-	Poliuretano (PU)
Peso mínimo	g	19
Modelo de ventosa	-	OF
Volume	cm <sup>3</sup>	6
Altura	mm	23
Comprimento	mm	72.3
Diâmetro Externo, min.	mm	72.3
Tamanho de conexão	-	3/8"
Opções de conexões	-	Nada
Modelo de conexão	-	Macho
Tipo de conexão	-	Rosca G
Largura	mm	27.3
Modelo de ventosa	-	OF25x70P PU60
Movimento, vertical máx.	mm	1.9
Raio de curvatura mínimo	mm	50

### Desempenho - Força de elevação

OF25x70P PU60	Vertical (N)	Paralelo (N)
20 -kPa	24	42
60 -kPa	77	127
90 -kPa	118	161

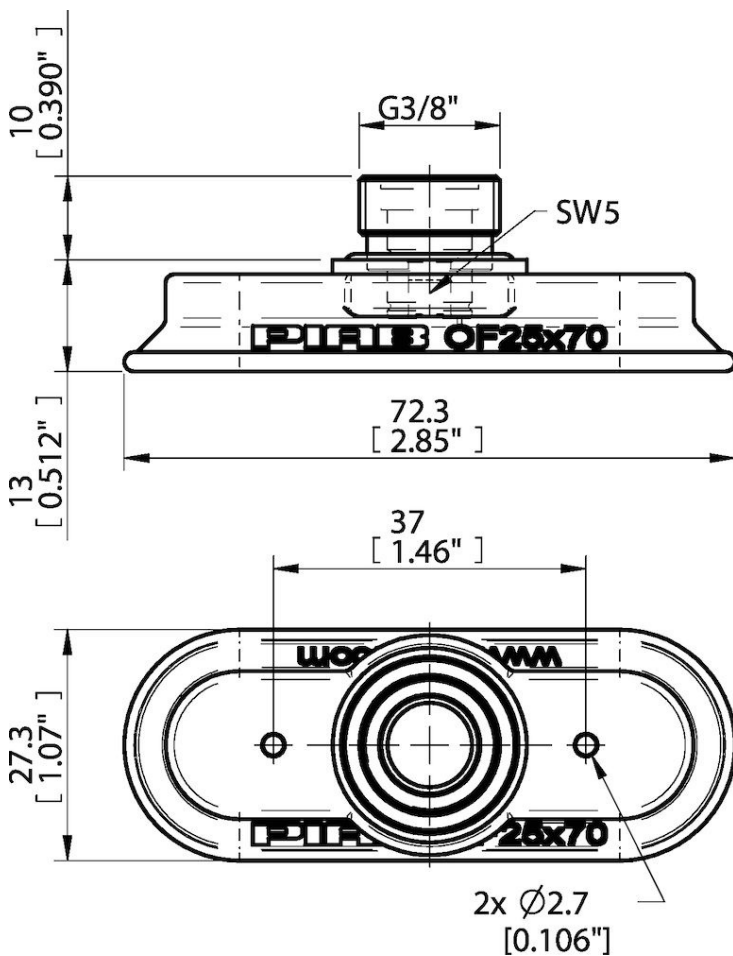
## Material

Nome	Poliuretano (PU60)
Cor	Verde transparente
Temperatura, mínima   °C	10
Temperatura máxima   °C	50
Dureza   °Shore A	60

## Resistência do material

Álcool	n/a
Ácidos concentrados	Boa
Etanol	Boa
Hidrólise	Boa
Metanol	Inadequada
Óleo	Excelente
Oxidação	Inadequada
Gasolina	Boa
Resistência ao desgaste	Excelente
Tempo & Ozônio	Excelente

## Desenhos dimensionais



Os valores especificados nesta folha de dados são testados em (salvo indicação em contrário):

- Temperatura ambiente (20 °C [68°F] ± 3 °C [5,5 °F]).
- Atmosfera padrão (101,3 [29,9 inHg] ± 1,0 kPa [0,3 inHg]).
- Umidade relativa 20 a 70%.
- Qualidade do ar comprimido, DIN ISO 8573-1 classe 4.

## Acessórios

0115304 | Ventosa OF25x70P Poliuretano 40, G3/8" macho