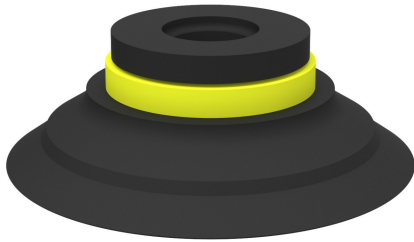


Ventosa F50-2 Nitrilo-PVC

Ítem de número: 0101137



- Adequada para superfícies planas
- Boa estabilidade e pouco movimento
- Recomendada quando a força de elevação é paralela à superfície do objeto
- Os reforços internos impedem que os objetos finos e sensíveis sejam deformados e proporcionam um atrito adicional, quando a força de elevação é paralela à superfície

Dados técnicos

Descrição	Unidade	Valor
Formato	-	Plano
Aplicação	-	Folha de metal seca
Design da ventosa	-	Round
Características	-	Folha de metal seca
Material	-	Nitrilo-PVC (NPV)
Peso mínimo	g	14
Modelo de ventosa	-	F
Volume	cm ³	10
Altura	mm	17.5
Diâmetro Externo, min.	mm	53
Diâmetro Externo, atuada	mm	54.6
Tamanho de conexão	-	Nada
Opções de conexões	-	Nada
Modelo de conexão	-	Nada
Tipo de conexão	-	Nada
Modelo de ventosa	-	F50-2
Movimento, vertical máx.	mm	2.2
Raio de curvatura mínimo	mm	55

Desempenho - Força de elevação

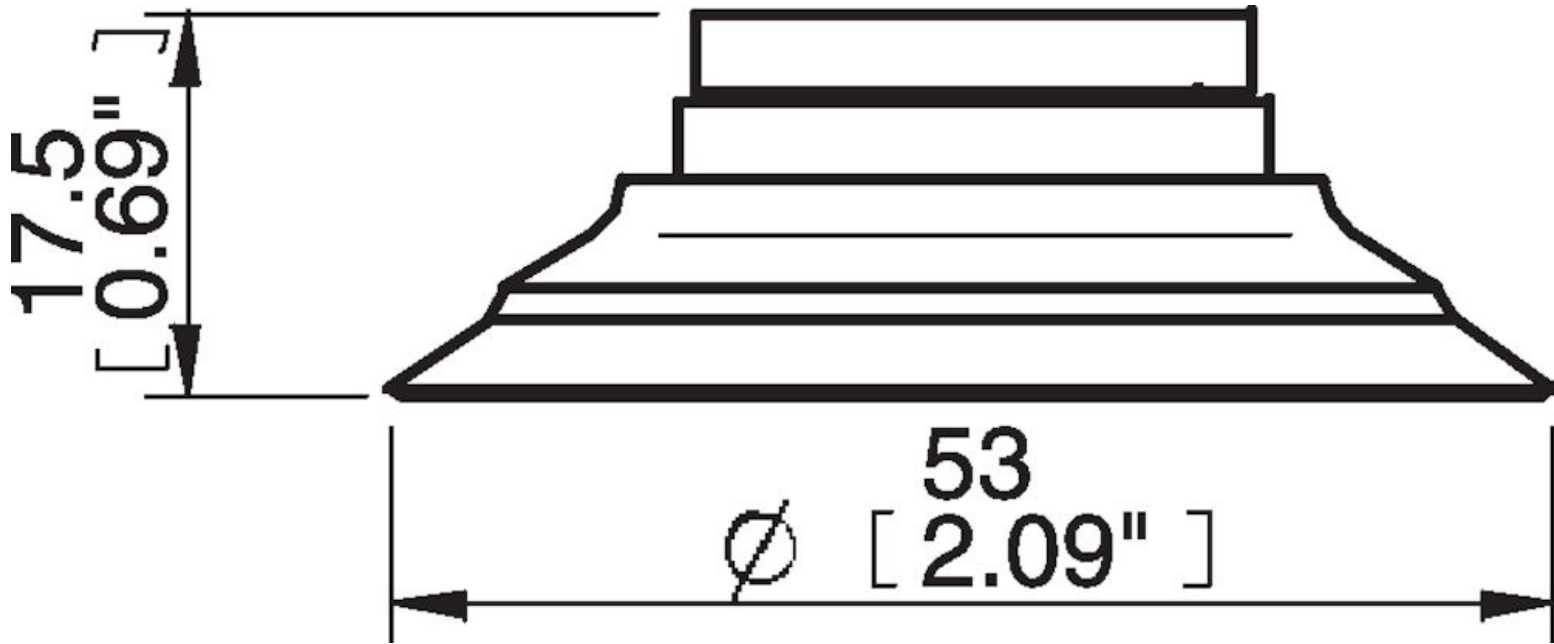
F50-2	Vertical (N)	Paralelo (N)
20 -kPa	36	24
60 -kPa	74	40
90 -kPa	96	50

Material	
Nome	Nitrilo-PVC (NPV)
Cor	Preto
Temperatura, mínima °C	0
Temperatura máxima °C	90
Dureza °Shore A	50

Resistência do material

Álcool	Muito boa
Ácidos concentrados	Boa
Etanol	n/a
Hidrólise	Muito boa
Metanol	n/a
Óleo	Excelente
Oxidação	Muito boa
Gasolina	Excelente
Resistência ao desgaste	Excelente
Tempo & Ozônio	Muito boa

Desenhos dimensionais



Os valores especificados nesta folha de dados são testados em (salvo indicação em contrário):

- Temperatura ambiente (20 °C [68°F] ± 3 °C [5,5 °F]).
- Atmosfera padrão (101,3 [29,9 inHg] ±1,0 kPa [0,3 inHg]).
- Umidade relativa 20 a 70%.
- Qualidade do ar comprimido, DIN ISO 8573-1 classe 4.

Acessórios

- 0100262 | Conexão 5x1/8" NPSF fêmea, 50
- 0101154 | Conexão 1/8" NPSF fêmea, 50, com filtro de tela
- 0101157 | Conexão 1/8" NPSF fêmea, 50, com válvula cônica
- 3150198 | Conexão 1/8" NPSF fêmea, 50, PA
- 3250017 | Conexão 1/8" NPSF fêmea, 50
- 3250087 | Conexão G3/8" macho, 50, com filtro de tela
- 3250090 | Conexão 3/8" NPT male, com filtro de tela
- 3250092 | Conexão G1/4" macho, 50, com filtro de tela
- 3250094 | Conexão 1/4" NPT male, com filtro de tela
- 3251012 | Conexão 1/8" NPSF fêmea, 50, com válvula de controle de fluxo
- 3251013 | Conexão G1/4" macho, com filtro de tela e válvula de controle de fluxo
- 3251014 | Conexão 1/4" NPT male, com válvula de duplo controle de fluxo
- 3251015 | Conexão G3/8" macho, 50, com filtro de tela e válvula de controle de fluxo
- 3251016 | Conexão 3/8" NPT male, com válvula de duplo controle de fluxo
- 3251017 | Conexão 5x1/8" NPSF fêmea, 50, com válvula de controle de fluxo