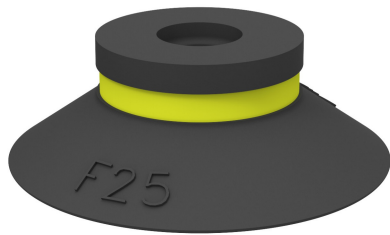


## Ventosa F25 Cloroprene

Ítem de número: 0101131



- Adequada para superfícies planas
- Boa estabilidade e pouco movimento
- Recomendada quando a força de elevação é paralela à superfície do objeto
- Os reforços internos impedem que os objetos finos e sensíveis sejam deformados e proporcionam um atrito adicional, quando a força de elevação é paralela à superfície

### Dados técnicos

Descrição	Unidade	Valor
Formato	-	Plano
Aplicação	-	Folha de metal seca
Design da ventosa	-	Round
Características	-	Folha de metal seca
Material	-	Cloroprene (CR)
Peso mínimo	g	1.8
Modelo de ventosa	-	F
Volume	cm <sup>3</sup>	1.1
Altura	mm	9
Diâmetro Externo, min.	mm	27
Diâmetro Externo, atuada	mm	27.9
Tamanho de conexão	-	Nada
Opções de conexões	-	Nada
Modelo de conexão	-	Nada
Tipo de conexão	-	Nada
Modelo de ventosa	-	F25
Movimento, vertical máx.	mm	1.2
Raio de curvatura mínimo	mm	22

### Desempenho - Força de elevação

F25	Vertical (N)	Paralelo (N)
20 -kPa	9	8
60 -kPa	19.5	9
90 -kPa	25	10

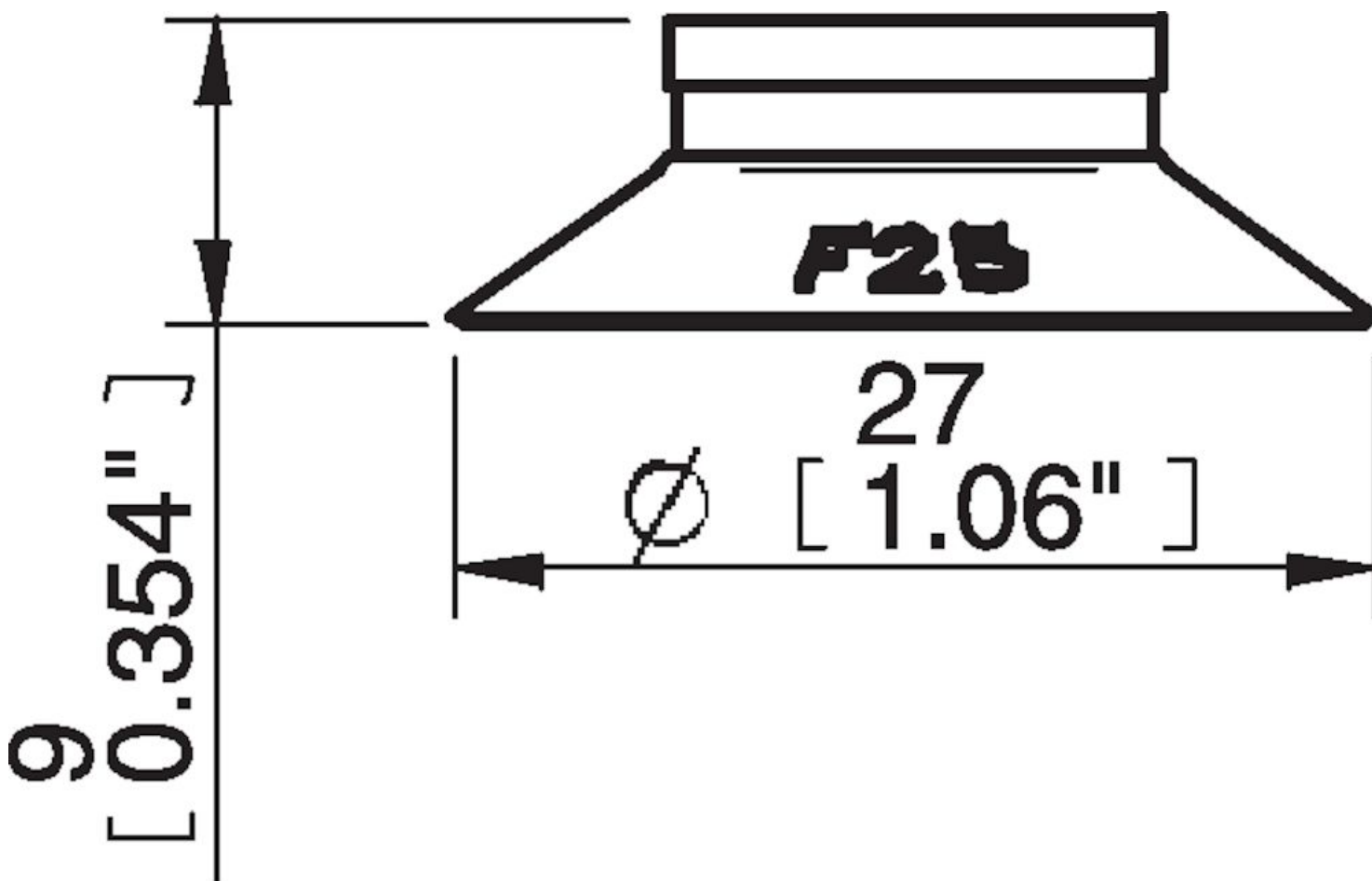
## Material

Nome	Cloroprene (CR) 50° Shore A
Cor	Preto
Temperatura, mínima   °C	-40
Temperatura máxima   °C	110
Dureza   °Shore A	50

## Resistência do material

Álcool	Muito boa
Ácidos concentrados	Inadequada
Etanol	n/a
Hidrólise	Muito boa
Metanol	n/a
Óleo	Boa
Oxidação	Muito boa
Gasolina	Boa
Resistência ao desgaste	Excelente
Tempo & Ozônio	Muito boa

## Desenhos dimensionais



Os valores especificados nesta folha de dados são testados em (salvo indicação em contrário):

- Temperatura ambiente (20 °C [68°F] ± 3 °C [5,5 °F]).
- Atmosfera padrão (101,3 [29,9 inHg] ± 1,0 kPa [0,3 inHg]).
- Umidade relativa 20 a 70%.
- Qualidade do ar comprimido, DIN ISO 8573-1 classe 4.

## **Acessórios**

0100260 | Conexão 5xM5 fêmea

0101152 | Conexão G1/8" macho/M5 fêmea, com filtro de tela

3150196 | Conexão G1/8" macho/M5 fêmea PA

3250003 | Conexão M5 fêmea

3250004 | Conexão G1/8" macho/M5 fêmea

3250085 | Conexão G1/8" macho, com filtro de tela

3250088 | Fitting 1/8" NPT male, with mesh filter

3251001 | Conexão M5 fêmea, com válvula de controle de fluxo

3251003 | Fitting 1/8" NPT male, with dual flow control valve

3251004 | Conexão G1/8" macho/M5 fêmea, com válvula de controle de fluxo

3251005 | Conexão 5xM5 fêmea, com válvula de controle de fluxo