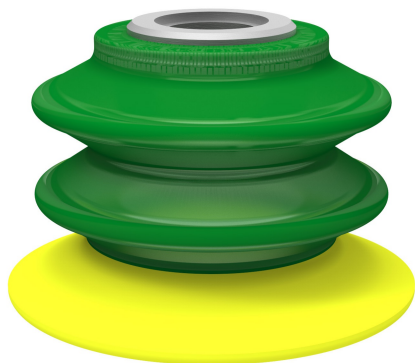


## Folha de dados

# Ventosa BX75P Poliuretano 30/60 com filtro, para inserto com rosca

Ítem de número: 0107145



- Adequada para superfícies porosas e irregulares, como por exemplo cartonados.
- Nas ventosas de duas cores: os folos e o lábio são de durezas diferentes, tornando a ventosa forte e estável e ao mesmo tempo suave e flexível.
- As ventosas DURAFLEX® são fabricadas em poliuretano desenvolvido especialmente, tendo como característica a elasticidade da borracha e a resistência ao uso do poliuretano.
- O material DURAFLEX® não deixa marcas.

### Dados técnicos

Descrição	Unidade	Valor
Formato	-	Multi-lábios
Aplicação	-	Folha de metal seca, Papelão, Peças moldadas por injeção de plástico, Livre de marcas
Design da ventosa	-	Round
Características	-	Folha de metal seca, Papelão, Peças moldadas por injeção de plástico, Livre de marcas
Material	-	Poliuretano (PU)
Peso mínimo	g	71
Modelo de ventosa	-	BX-P
Volume	cm <sup>3</sup>	80
Altura	mm	51.7
Diâmetro Externo, min.	mm	77.5
Tamanho de conexão	-	Nada
Opções de conexões	-	Nada
Modelo de conexão	-	Nada
Tipo de conexão	-	Nada
Modelo de ventosa	-	BX75P PU30 PU60
Movimento, vertical máx.	mm	26
Raio de curvatura mínimo	mm	23

### Desempenho - Força de elevação

BX75P PU30 PU60	Vertical (N)	Paralelo (N)
20 -kPa	62	39
60 -kPa	110	83
90 -kPa	141	116

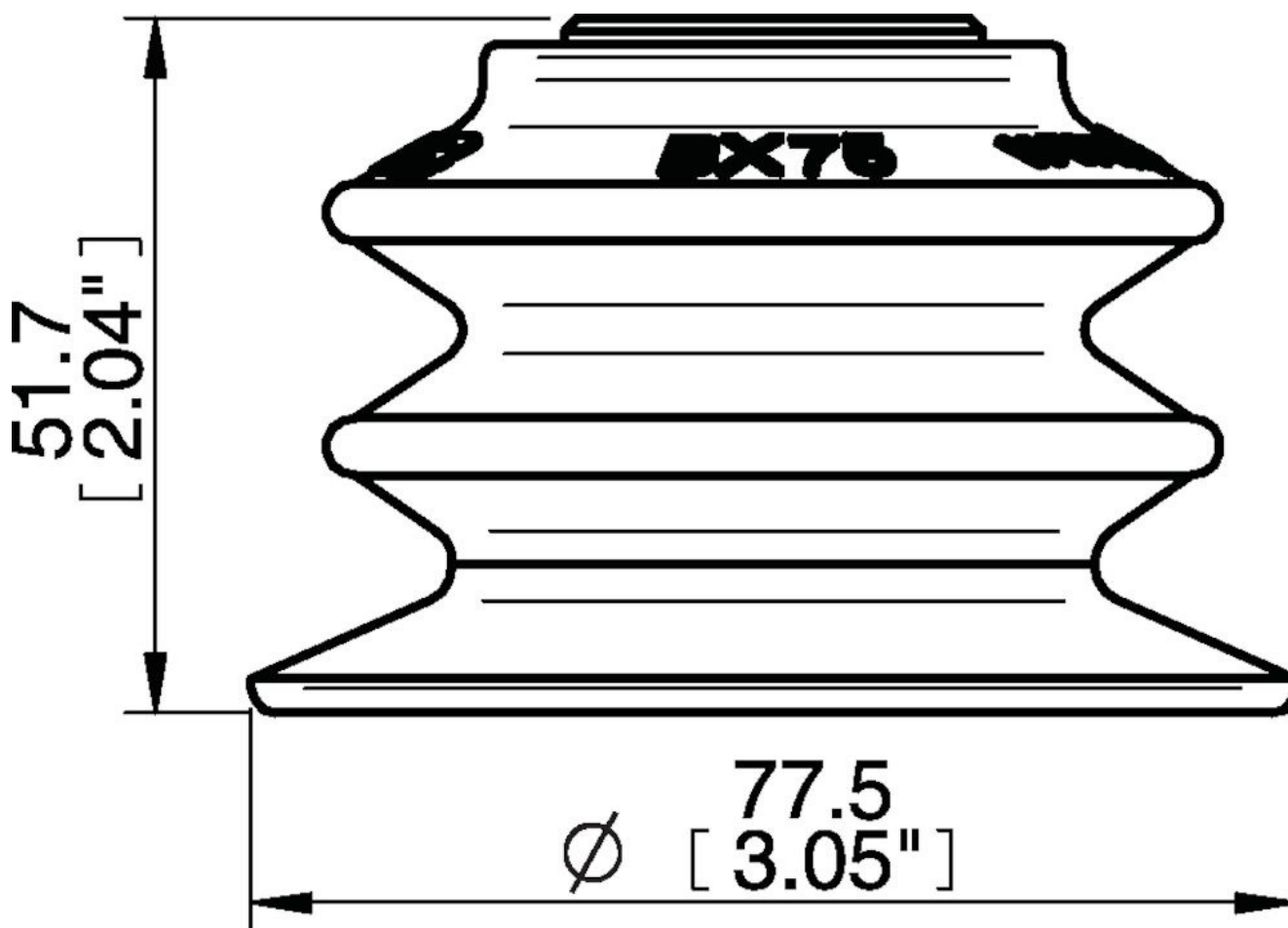
## Material

Nome	Poliuretano (PU30)	Poliuretano (PU60)
Cor	Amarelo	Verde transparente
Temperatura, mínima   °C	10	10
Temperatura máxima   °C	50	50
Dureza   °Shore A	30	60

## Resistência do material

Álcool	n/a	n/a
Ácidos concentrados	Boa	Boa
Etanol	Boa	Boa
Hidrólise	Boa	Boa
Metanol	Inadequada	Inadequada
Óleo	Excelente	Excelente
Oxidação	Inadequada	Inadequada
Gasolina	Boa	Boa
Resistência ao desgaste	Excelente	Excelente
Tempo & Ozônio	Excelente	Excelente

## Desenhos dimensionais



Os valores especificados nesta folha de dados são testados em (salvo indicação em contrário):

- Temperatura ambiente (20 °C [68°F] ± 3 °C [5,5 °F]).
- Atmosfera padrão (101,3 [29,9 inHg] ± 1,0 kPa [0,3 inHg]).
- Umidade relativa 20 a 70%.
- Qualidade do ar comprimido, DIN ISO 8573-1 classe 4.

## Acessórios

- 0106797 | Inserto para rosca G3/8" macho com O-ring
- 0200716 | Inserto para rosca G1/8" macho, com O-ring e filtro
- 0201077 | Inserto para rosca G1/4" macho, com O-ring e filtro

~~0201003~~ | Suction cup filter BX75P, 10 pcs  
0201003 | Suction cup filter BX75P, 10 pcs