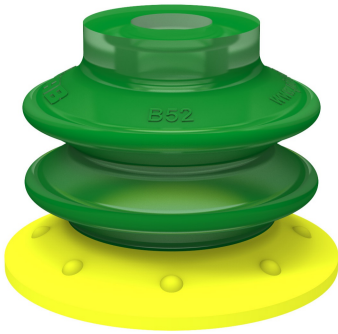


# Ventosa BX52P Poliuretano 30/60, com filtro

Ítem de número: 0104729



- Adequada para superfícies porosas e irregulares, como por exemplo cartonados.
- Nas ventosas de duas cores: os foles e o lábio são de durezas diferentes, tornando a ventosa forte e estável e ao mesmo tempo suave e flexível.
- As ventosas DURAFLEX® são fabricadas em poliuretano desenvolvido especialmente, tendo como característica a elasticidade da borracha e a resistência ao uso do poliuretano.
- O material DURAFLEX® não deixa marcas.

### Dados técnicos

Descrição	Unidade	Valor
Formato	-	Multi-lábios
Aplicação	-	Folha de metal seca, Papelão, Peças moldadas por injeção de plástico, Livre de marcas
Design da ventosa	-	Round
Características	-	Folha de metal seca, Papelão, Peças moldadas por injeção de plástico, Livre de marcas
Material	-	Poliuretano (PU)
Peso mínimo	g	24
Modelo de ventosa	-	BX-P
Volume	cm <sup>3</sup>	30
Altura	mm	39
Diâmetro Externo, min.	mm	53
Tamanho de conexão	-	Nada
Opções de conexões	-	Disco de filtro
Modelo de conexão	-	Nada
Tipo de conexão	-	Nada
Modelo de ventosa	-	BX52P PU30 PU60
Movimento, vertical máx.	mm	19
Raio de curvatura mínimo	mm	32

### Desempenho - Força de elevação

BX52P PU30 PU60	Vertical (N)	Paralelo (N)
20 -kPa	32	25
60 -kPa	56	44
90 -kPa	75	54

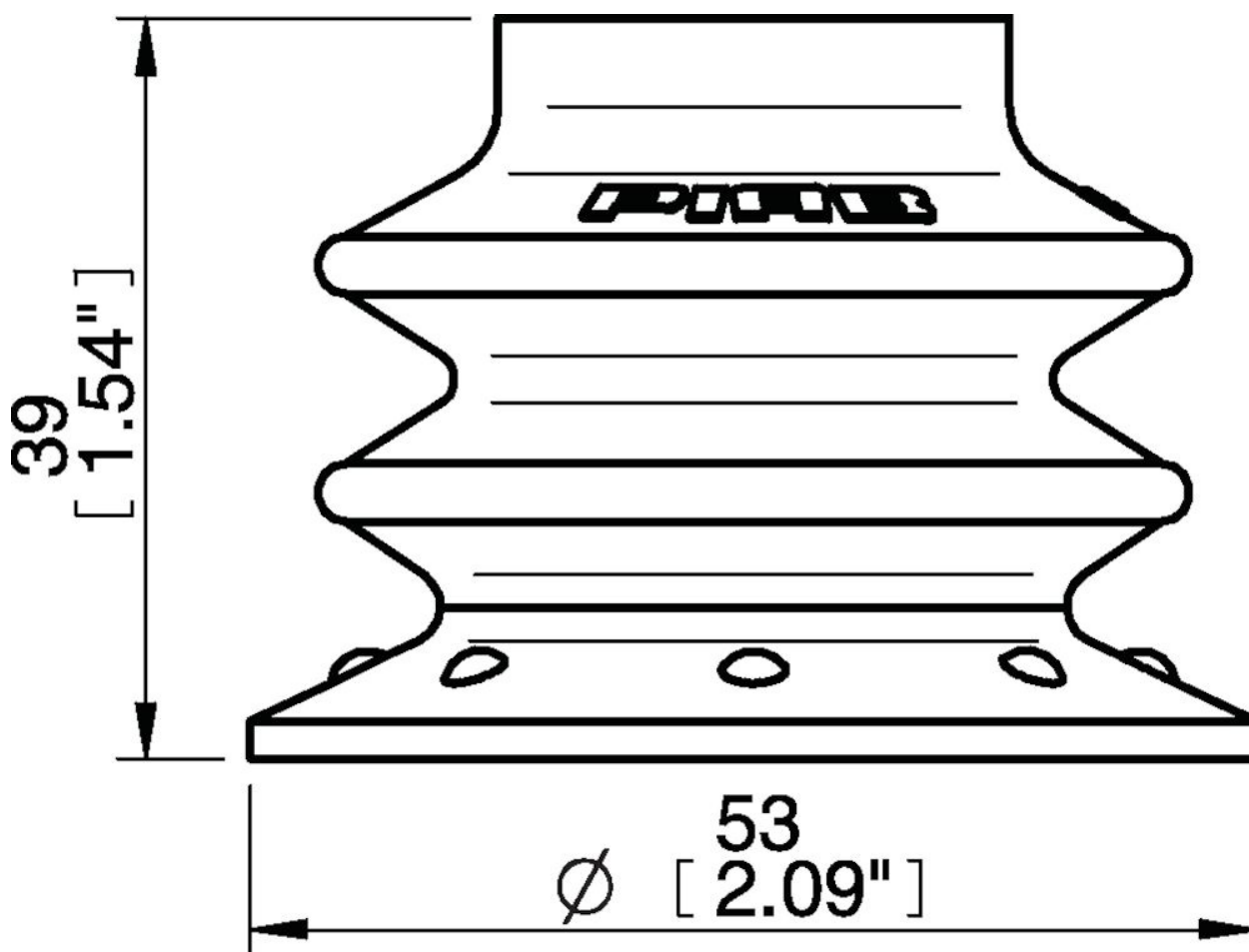
## Material

Nome	Poliuretano (PU30)	Poliuretano (PU60)
Cor	Amarelo	Verde transparente
Temperatura, mínima   °C	10	10
Temperatura máxima   °C	50	50
Dureza   °Shore A	30	60

## Resistência do material

Álcool	n/a	n/a
Ácidos concentrados	Boa	Boa
Etanol	Boa	Boa
Hidrólise	Boa	Boa
Metanol	Inadequada	Inadequada
Óleo	Excelente	Excelente
Oxidação	Inadequada	Inadequada
Gasolina	Boa	Boa
Resistência ao desgaste	Excelente	Excelente
Tempo & Ozônio	Excelente	Excelente

## Desenhos dimensionais



Os valores especificados nesta folha de dados são testados em (salvo indicação em contrário):

- Temperatura ambiente (20 °C [68°F] ± 3 °C [5,5 °F]).
- Atmosfera padrão (101,3 [29,9 inHg] ± 1,0 kPa [0,3 inHg]).
- Umidade relativa 20 a 70%.
- Qualidade do ar comprimido, DIN ISO 8573-1 classe 4.

**Acessórios**

0100262 | Conexão 5x1/8" NPSF fêmea, 50  
0101154 | Conexão 1/8" NPSF fêmea, 50, com filtro de tela  
0200715 | Conexão G1/8" macho, 50, com filtro de tela  
3250017 | Conexão 1/8" NPSF fêmea, 50  
3250087 | Conexão G3/8" macho, 50, com filtro de tela  
3250090 | Conexão 3/8" NPT male, com filtro de tela  
3250092 | Conexão G1/4" macho, 50, com filtro de tela  
3250094 | Conexão 1/4" NPT male, com filtro de tela  
3251012 | Conexão 1/8" NPSF fêmea, 50, com válvula de controle de fluxo  
3251013 | Conexão G1/4" macho, com filtro de tela e válvula de controle de fluxo  
3251014 | Conexão 1/4" NPT male, com válvula de duplo controle de fluxo  
3251015 | Conexão G3/8" macho, 50, com filtro de tela e válvula de controle de fluxo  
3251016 | Conexão 3/8" NPT male, com válvula de duplo controle de fluxo  
3251017 | Conexão 5x1/8" NPSF fêmea, 50, com válvula de controle de fluxo

**Sobressalente**

0201002 | Suction cup filter BX52P, 10 pcs