

Ventosa BX25P Poliuretano 30/60, com filtro

Ítem de número: 0109312



- Adequada para superfícies porosas e irregulares, como por exemplo cartonados.
- As ventosas DURAFLEX® são fabricadas em poliuretano desenvolvido especialmente, tendo como característica a elasticidade da borracha e a resistência ao uso do poliuretano.
- O material DURAFLEX® não deixa marcas.

Dados técnicos

Descrição	Unidade	Valor
Formato	-	Multi-lábios
Aplicação	-	Folha de metal seca, Papelão, Livre de marcas, Peças moldadas por injeção de plástico
Design da ventosa	-	Round
Características	-	Folha de metal seca, Papelão, Livre de marcas, Peças moldadas por injeção de plástico
Material	-	Poliuretano (PU)
Peso mínimo	g	3
Modelo de ventosa	-	BX-P
Volume	cm ³	3
Altura	mm	19
Diâmetro Externo, min.	mm	26
Tamanho de conexão	-	Nada
Opções de conexões	-	Disco de filtro
Modelo de conexão	-	Nada
Tipo de conexão	-	Nada
Modelo de ventosa	-	BX25P PU30 PU60
Movimento, vertical máx.	mm	8.5
Raio de curvatura mínimo	mm	6

Desempenho - Força de elevação

BX25P PU30 PU60	Vertical (N)	Paralelo (N)
20 -kPa	8	5
60 -kPa	13	10
90 -kPa	17	12

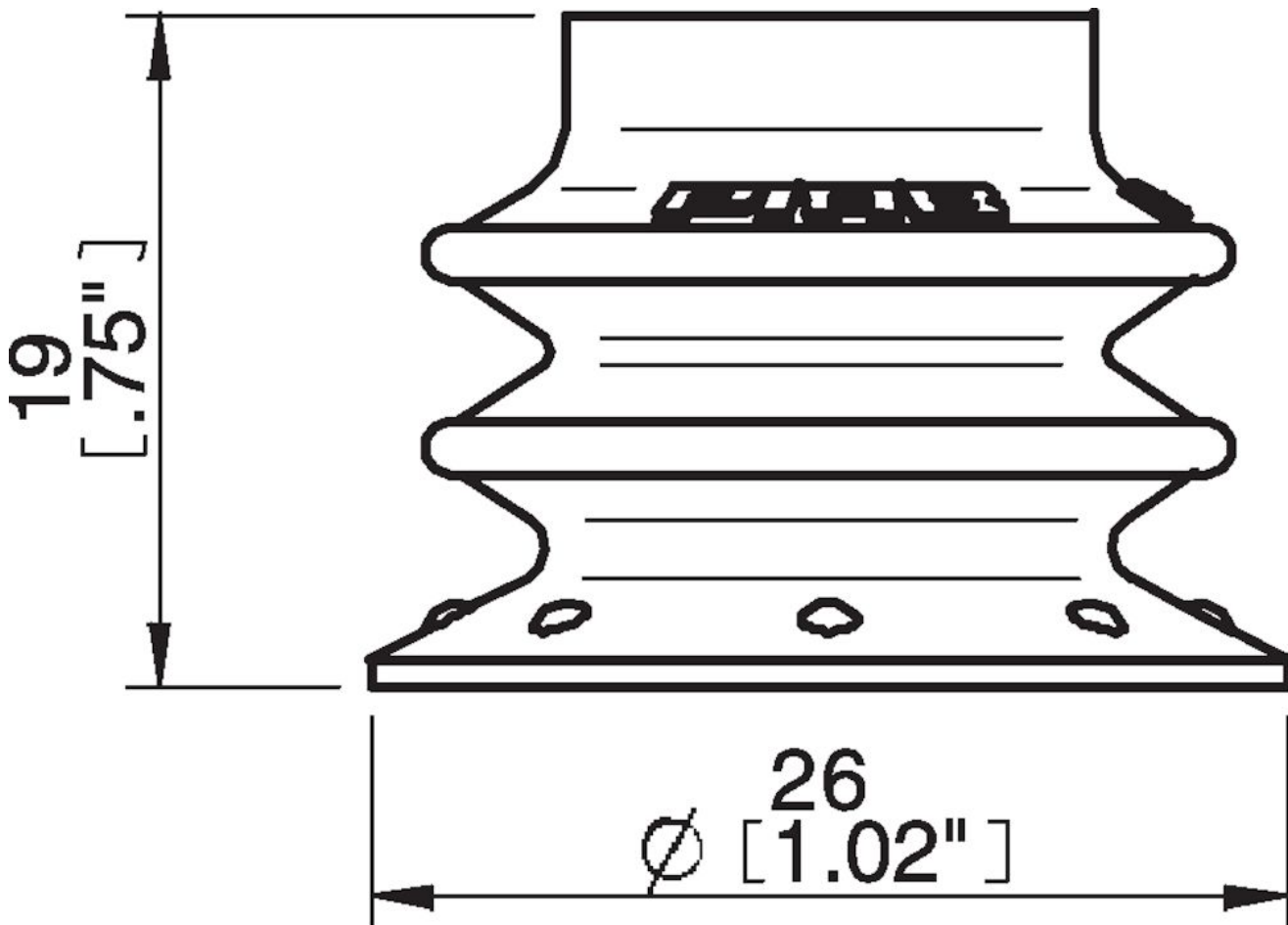
Material

Nome	Poliuretano (PU30)	Poliuretano (PU60)
Cor	Amarelo	Verde transparente
Temperatura, mínima °C	10	10
Temperatura máxima °C	50	50
Dureza °Shore A	30	60

Resistência do material

Álcool	n/a	n/a
Ácidos concentrados	Boa	Boa
Etanol	Boa	Boa
Hidrólise	Boa	Boa
Metanol	Inadequada	Inadequada
Óleo	Excelente	Excelente
Oxidação	Inadequada	Inadequada
Gasolina	Boa	Boa
Resistência ao desgaste	Excelente	Excelente
Tempo & Ozônio	Excelente	Excelente

Desenhos dimensionais



Os valores especificados nesta folha de dados são testados em (salvo indicação em contrário):

- Temperatura ambiente (20 °C [68°F] ± 3 °C [5,5 °F]).
- Atmosfera padrão (101,3 [29,9 inHg] ± 1,0 kPa [0,3 inHg]).
- Umidade relativa 20 a 70%.
- Qualidade do ar comprimido, DIN ISO 8573-1 classe 4.

Acessórios

0100260 | Conexão 5xM5 fêmea
0101152 | Conexão G1/8" macho/M5 fêmea, com filtro de tela
3250003 | Conexão M5 fêmea
3250004 | Conexão G1/8" macho/M5 fêmea
3250085 | Conexão G1/8" macho, com filtro de tela
3250088 | Fitting 1/8" NPT male, with mesh filter
3251001 | Conexão M5 fêmea, com válvula de controle de fluxo
3251003 | Fitting 1/8" NPT male, with dual flow control valve
3251004 | Conexão G1/8" macho/M5 fêmea, com válvula de controle de fluxo
3251005 | Conexão 5xM5 fêmea, com válvula de controle de fluxo

Sobressalente

0109006 | Ventosa BX25P Poliuretano 30/60
0201000 | Suction cup filter BX25P, 10 pcs