

## Folha de dados

# Ventosa BX25P Poliuretano 30/60 com filtro, G1/8" macho

Ítem de número: 0114131



- Adequada para superfícies porosas e irregulares, como por exemplo cartonados.
- As ventosas DURAFLEX® são fabricadas em poliuretano desenvolvido especialmente, tendo como característica a elasticidade da borracha e a resistência ao uso do poliuretano.
- O material DURAFLEX® não deixa marcas.

### Dados técnicos

Descrição	Unidade	Valor
Formato	-	Multi-lábios
Aplicação	-	Folha de metal seca, Papelão, Livre de marcas, Peças moldadas por injeção de plástico
Design da ventosa	-	Round
Características	-	Folha de metal seca, Papelão, Livre de marcas, Peças moldadas por injeção de plástico
Material	-	Poliuretano (PU)
Peso mínimo	g	3
Modelo de ventosa	-	BX-P
Volume	cm <sup>3</sup>	3
Altura	mm	31
Diâmetro Externo, min.	mm	26
Tamanho de conexão	-	1/8"
Opções de conexões	-	Filtro de tela, Disco de filtro
Modelo de conexão	-	Macho
Tipo de conexão	-	Rosca G
Modelo de ventosa	-	BX25P PU30 PU60
Movimento, vertical máx.	mm	8.5
Raio de curvatura mínimo	mm	6

### Desempenho - Força de elevação

BX25P PU30 PU60	Vertical (N)	Paralelo (N)
20 -kPa	8	5
60 -kPa	13	10
90 -kPa	17	12

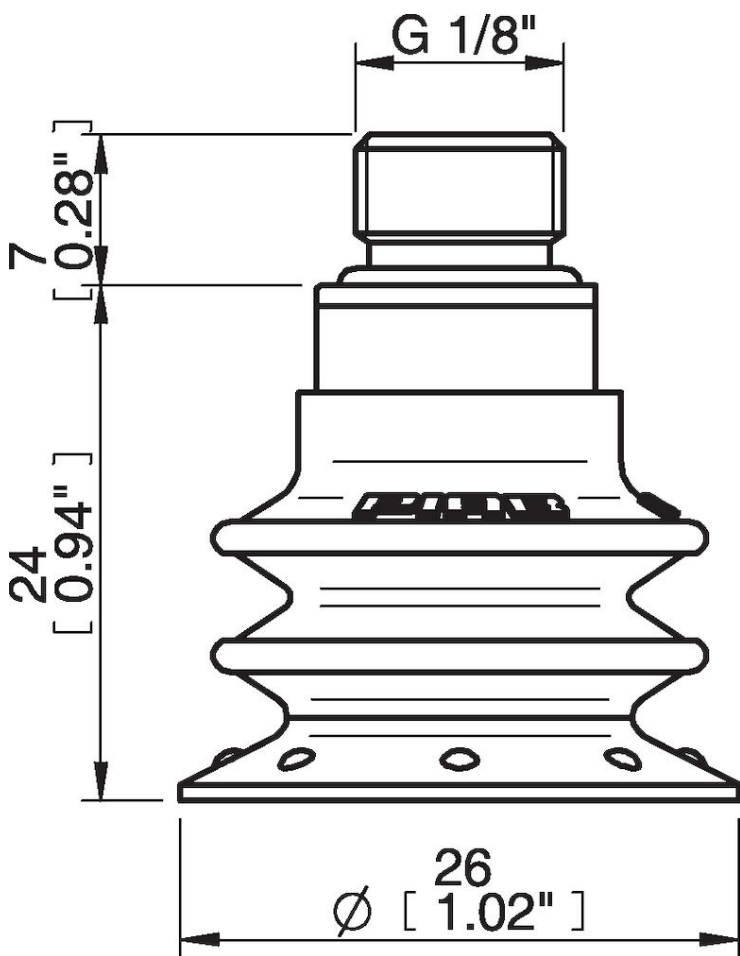
## Material

Nome	Poliuretano (PU30)	Poliuretano (PU60)
Cor	Amarelo	Verde transparente
Temperatura, mínima   °C	10	10
Temperatura máxima   °C	50	50
Dureza   °Shore A	30	60

## Resistência do material

Álcool	n/a	n/a
Ácidos concentrados	Boa	Boa
Etanol	Boa	Boa
Hidrólise	Boa	Boa
Metanol	Inadequada	Inadequada
Óleo	Excelente	Excelente
Oxidação	Inadequada	Inadequada
Gasolina	Boa	Boa
Resistência ao desgaste	Excelente	Excelente
Tempo & Ozônio	Excelente	Excelente

## Desenhos dimensionais



Os valores especificados nesta folha de dados são testados em (salvo indicação em contrário):

- Temperatura ambiente (20 °C [68°F] ± 3 °C [5,5 °F]).
- Atmosfera padrão (101,3 [29,9 inHg] ± 1,0 kPa [0,3 inHg]).
- Umidade relativa 20 a 70%.
- Qualidade do ar comprimido, DIN ISO 8573-1 classe 4.

**Acessórios**

0100260 | Conexão 5xM5 fêmea  
0101152 | Conexão G1/8" macho/M5 fêmea, com filtro de tela  
0108240 | Ventosa BX25P Poliuretano 60  
0109006 | Ventosa BX25P Poliuretano 30/60  
0109397 | Ventosa BX25P Poliuretano 60, com filtro  
3250003 | Conexão M5 fêmea  
3250004 | Conexão G1/8" macho/M5 fêmea  
3250088 | Fitting 1/8" NPT male, with mesh filter  
3251001 | Conexão M5 fêmea, com válvula de controle de fluxo  
3251003 | Fitting 1/8" NPT male, with dual flow control valve  
3251004 | Conexão G1/8" macho/M5 fêmea, com válvula de controle de fluxo  
3251005 | Conexão 5xM5 fêmea, com válvula de controle de fluxo

**Sobressalente**

0109312 | Ventosa BX25P Poliuretano 30/60, com filtro  
3250085 | Conexão G1/8" macho, com filtro de tela  
0201000 | Suction cup filter BX25P, 10 pcs