

Folha de dados

Ventosa BL40-2 Silicone, G1/4" macho, com filtro de tela

Ítem de número: 0101535



- Adequada para compensação de nível
- Movimento de elevação para separar objetos pequenos
- Menos adequada quando a força de elevação é paralela a superfície do objeto

Dados técnicos

Descrição	Unidade	Valor
Formato	-	Multi-lábios
Aplicação	-	Manipulação de sacos
Design da ventosa	-	Round
Características	-	Manipulação de sacos
Material	-	Silicone (SIL)
Peso mínimo	g	10
Modelo de ventosa	-	BL-2
Volume	cm ³	27
Altura	mm	57.4
Diâmetro Externo, min.	mm	40
Tamanho de conexão	-	1/4"
Opções de conexões	-	Filtro de tela
Modelo de conexão	-	Macho
Tipo de conexão	-	Rosca G
Modelo de ventosa	-	BL40-2 reinforcement ring
Movimento, vertical máx.	mm	27
Modelo de ventosa	-	BL40-2
Movimento, vertical máx.	mm	27
Raio de curvatura mínimo	mm	11

Desempenho - Força de elevação

BL40-2 reinforcement ring	Vertical (N)	Paralelo (N)
20 -kPa	11	
60 -kPa	22	
BL40-2		
20 -kPa	11	
60 -kPa	30	

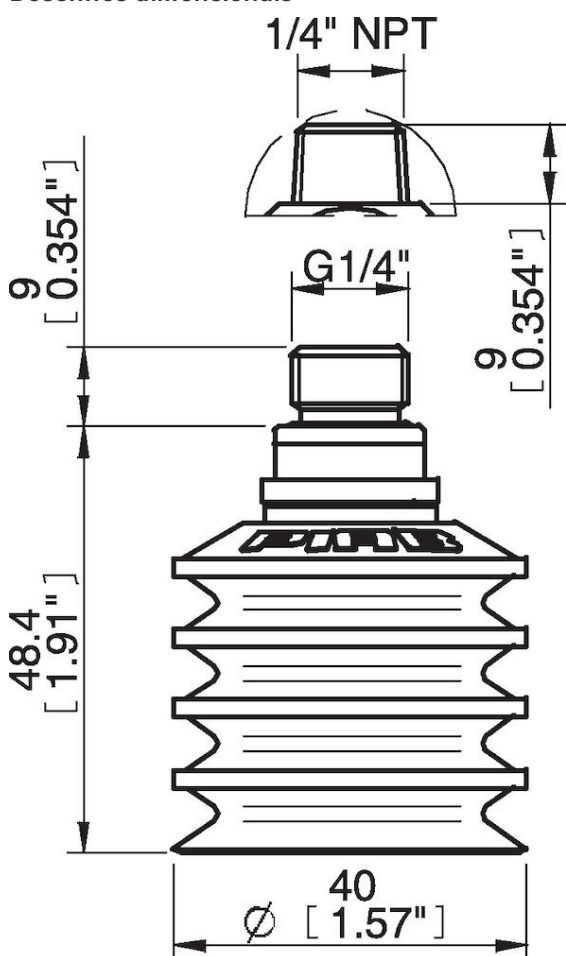
Material

Nome	Silicone 50° Shore A
Cor	Vermelho
Temperatura, mínima °C	-40
Temperatura máxima °C	200
Dureza °Shore A	50

Resistência do material

Álcool	Muito boa
Ácidos concentrados	Inadequada
Etanol	n/a
Hidrólise	Boa
Metanol	n/a
Óleo	Inadequada
Oxidação	Excelente
Gasolina	Inadequada
Resistência ao desgaste	Muito boa
Tempo & Ozônio	Excelente

Desenhos dimensionais



Os valores especificados nesta folha de dados são testados em (salvo indicação em contrário):

- Temperatura ambiente (20 °C [68°F] ± 3 °C [5,5 °F]).
- Atmosfera padrão (101,3 [29,9 inHg] ± 1,0 kPa [0,3 inHg]).
- Umidade relativa 20 a 70%.
- Qualidade do ar comprimido, DIN ISO 8573-1 classe 4.

Acessórios

0100261 | Conexão 5x1/8" NPSF fêmea, 30-40
0101119 | Ventosa BL40-2 Cloroprene
0101153 | Conexão 1/8" NPSF fêmea, 30-40, com filtro de tela
0200714 | Conexão G1/8" macho, 40, com filtro de tela
3150197 | Conexão 1/8" NPSF fêmea, 30-40, PA
3250005 | Conexão 1/8" NPSF fêmea, 30-40
3250086 | Conexão G3/8" macho, 30-40, com filtro de tela
3250089 | Conexão 3/8" NPT macho, com filtro de tela
3250093 | Conexão 1/4" NPT macho, com filtro de tela
3251006 | Conexão 1/8" NPSF fêmea, 30-40, com válvula de controle de fluxo
3251007 | Conexão G1/4" macho, 30-40, com filtro de tela e válvula de controle de fluxo
3251008 | Conexão 1/4" NPT macho, com válvula de duplo controle de fluxo
3251009 | Conexão G3/8" macho, 30-40, com filtro de tela e válvula de controle de fluxo
3251010 | Conexão 3/8" NPT macho, com válvula de duplo controle de fluxo
3251011 | Conexão 5x1/8" NPSF fêmea, 30-40, com válvula de controle de fluxo
3150073 | Reinforcement ring 40-2

Sobressalente

0101120 | Ventosa BL40-2 Silicone
3250091 | Conexão G1/4" macho, 30-40, com filtro de tela