

Ventosa BL20-2 Silicone

Ítem de número: 0101116



- Adequada para compensação de nível
- Movimento de elevação para separar objetos pequenos
- Menos adequada quando a força de elevação é paralela à superfície do objeto

Dados técnicos

Descrição	Unidade	Valor
Formato	-	Multi-lábios
Aplicação	-	Manipulação de sacos
Design da ventosa	-	Round
Características	-	Manipulação de sacos
Material	-	Silicone (SIL)
Peso mínimo	g	3
Modelo de ventosa	-	BL-2
Volume	cm ³	4
Altura	mm	22.9
Diâmetro Externo, min.	mm	20
Diâmetro Externo, atuada	mm	20
Tamanho de conexão	-	Nada
Opções de conexões	-	Nada
Modelo de conexão	-	Nada
Tipo de conexão	-	Nada
Modelo de ventosa	-	BL20-2
Movimento, vertical máx.	mm	12.6
Raio de curvatura mínimo	mm	4

Desempenho - Força de elevação

BL20-2	Vertical (N)	Paralelo (N)
20 -kPa	2.2	
60 -kPa	7	

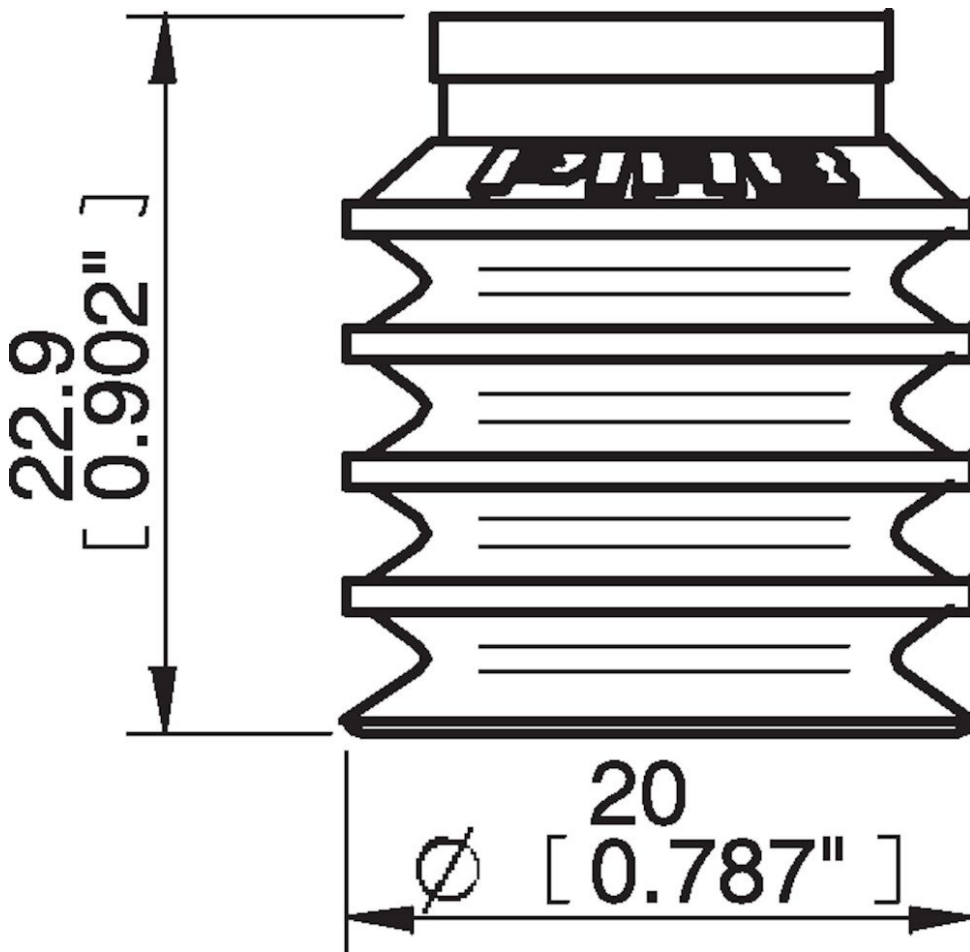
Material

Nome	Silicone 50° Shore A
Cor	Vermelho
Temperatura, mínima °C	-40
Temperatura máxima °C	200
Dureza °Shore A	50

Resistência do material

Álcool	Muito boa
Ácidos concentrados	Inadequada
Etanol	n/a
Hidrólise	Boa
Metanol	n/a
Óleo	Inadequada
Oxidação	Excelente
Gasolina	Inadequada
Resistência ao desgaste	Muito boa
Tempo & Ozônio	Excelente

Desenhos dimensionais



Os valores especificados nesta folha de dados são testados em (salvo indicação em contrário):

- Temperatura ambiente (20 °C [68°F] ± 3 °C [5,5 °F]).
- Atmosfera padrão (101,3 [29,9 inHg] ± 1,0 kPa [0,3 inHg]).
- Umidade relativa 20 a 70%.
- Qualidade do ar comprimido, DIN ISO 8573-1 classe 4.

Acessórios

0100260 | Conexão 5xM5 fêmea

0101152 | Conexão G1/8" macho/M5 fêmea, com filtro de tela

3150196 | Conexão G1/8" macho/M5 fêmea PA

3250003 | Conexão M5 fêmea

3250004 | Conexão G1/8" macho/M5 fêmea

3250085 | Conexão G1/8" macho, com filtro de tela

3250088 | Fitting 1/8" NPT male, with mesh filter

3251001 | Conexão M5 fêmea, com válvula de controle de fluxo

3251003 | Fitting 1/8" NPT male, with dual flow control valve

3251004 | Conexão G1/8" macho/M5 fêmea, com válvula de controle de fluxo

3251005 | Conexão 5xM5 fêmea, com válvula de controle de fluxo

3150071 | Reinforcement ring 20-2