

## Folha de dados

# Ventosa BL20-2 Cloroprene, G1/8" macho, com filtro de tela

Ítem de número: 0101194



- Adequada para compensação de nível
- Movimento de elevação para separar objetos pequenos
- Menos adequada quando a força de elevação é paralela à superfície do objeto

### Dados técnicos

Descrição	Unidade	Valor
Formato	-	Multi-lábios
Aplicação	-	Manipulação de sacos
Design da ventosa	-	Round
Características	-	Manipulação de sacos
Material	-	Cloroprene (CR)
Peso mínimo	g	3
Modelo de ventosa	-	BL-2
Volume	cm <sup>3</sup>	4
Altura	mm	34.9
Diâmetro Externo, min.	mm	20
Tamanho de conexão	-	1/8"
Opções de conexões	-	Filtro de tela
Modelo de conexão	-	Macho
Tipo de conexão	-	Rosca G
Modelo de ventosa	-	BL20-2 reinforcement ring
Movimento, vertical máx.	mm	12.6
Raio de curvatura mínimo	mm	4
Modelo de ventosa	-	BL20-2
Movimento, vertical máx.	mm	12.6
Raio de curvatura mínimo	mm	4

### Desempenho - Força de elevação

	Vertical (N)	Paralelo (N)
BL20-2 reinforcement ring		
20 -kPa	3.3	3.7
60 -kPa	8.2	6
BL20-2		
20 -kPa	2.2	
60 -kPa	7	

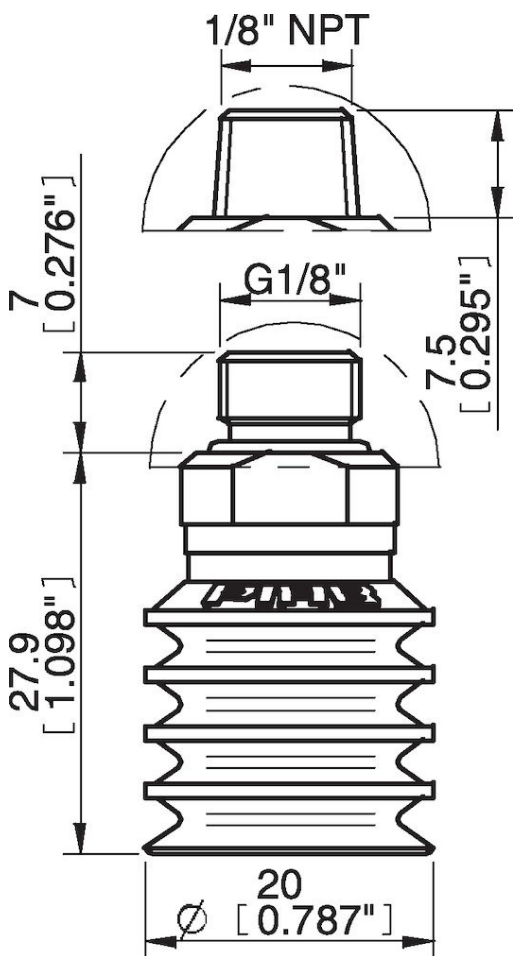
## Material

Nome	Cloroprene (CR) 65° Shore A
Cor	Preto
Temperatura, mínima   °C	-40
Temperatura máxima   °C	110
Dureza   °Shore A	65

## Resistência do material

Álcool	Muito boa
Ácidos concentrados	Inadequada
Etanol	n/a
Hidrólise	Muito boa
Metanol	n/a
Óleo	Boa
Oxidação	Muito boa
Gasolina	Boa
Resistência ao desgaste	Excelente
Tempo & Ozônio	Muito boa

## Desenhos dimensionais



Os valores especificados nesta folha de dados são testados em (salvo indicação em contrário):

- Temperatura ambiente (20 °C [68°F] ± 3 °C [5,5 °F]).
- Atmosfera padrão (101,3 [29,9 inHg] ± 1,0 kPa [0,3 inHg]).
- Umidade relativa 20 a 70%.
- Qualidade do ar comprimido, DIN ISO 8573-1 classe 4.

**Acessórios**

0100260 | Conexão 5xM5 fêmea  
0101116 | Ventosa BL20-2 Silicone  
0101152 | Conexão G1/8" macho/M5 fêmea, com filtro de tela  
0201132 | Ventosa BL20-2 HNBR  
3150196 | Conexão G1/8" macho/M5 fêmea PA  
3250003 | Conexão M5 fêmea  
3250004 | Conexão G1/8" macho/M5 fêmea  
3250088 | Fitting 1/8" NPT male, with mesh filter  
3251001 | Conexão M5 fêmea, com válvula de controle de fluxo  
3251003 | Fitting 1/8" NPT male, with dual flow control valve  
3251004 | Conexão G1/8" macho/M5 fêmea, com válvula de controle de fluxo  
3251005 | Conexão 5xM5 fêmea, com válvula de controle de fluxo  
3150071 | Reinforcement ring 20-2

**Sobressalente**

0101115 | Ventosa BL20-2 Cloroprene  
3250085 | Conexão G1/8" macho, com filtro de tela