

Folha de dados

Ventosa B75 Nitrilo-PVC, G3/8" fêmea, com filtro de tela

Ítem de número: 0101855



- Adequada para compensação de nível. Várias ventosas em um mecanismo de elevação podem manipular objetos com diferentes alturas e formas, por exemplo, placas corrugadas ou calandradas.
- Movimento de elevação para separar objetos pequenos.
- Somente objetos leves devem ser manipulados quando a força de elevação é paralela à superfície, para se ter precisão e segurança no movimento de elevação.

Dados técnicos

Descrição	Unidade	Valor
Formato	-	Lábios
Aplicação	-	Folha de metal seca, Peças moldadas por injeção de plástico
Design da ventosa	-	Round
Características	-	Folha de metal seca, Peças moldadas por injeção de plástico
Material	-	Nitrilo-PVC (NPV)
Peso mínimo	g	35
Modelo de ventosa	-	B
Volume	cm ³	110
Altura	mm	50.3
Diâmetro Externo, min.	mm	78
Diâmetro Externo, atuada	mm	88.7
Tamanho de conexão	-	3/8"
Opções de conexões	-	Filtro de tela
Modelo de conexão	-	Fêmea
Tipo de conexão	-	Rosca G
Modelo de ventosa	-	B75
Movimento, vertical máx.	mm	24
Raio de curvatura mínimo	mm	40

Desempenho - Força de elevação

B75	Vertical (N)	Paralelo (N)
20 -kPa	74	62.4
60 -kPa	167	122.4
90 -kPa	226	154.1

Material

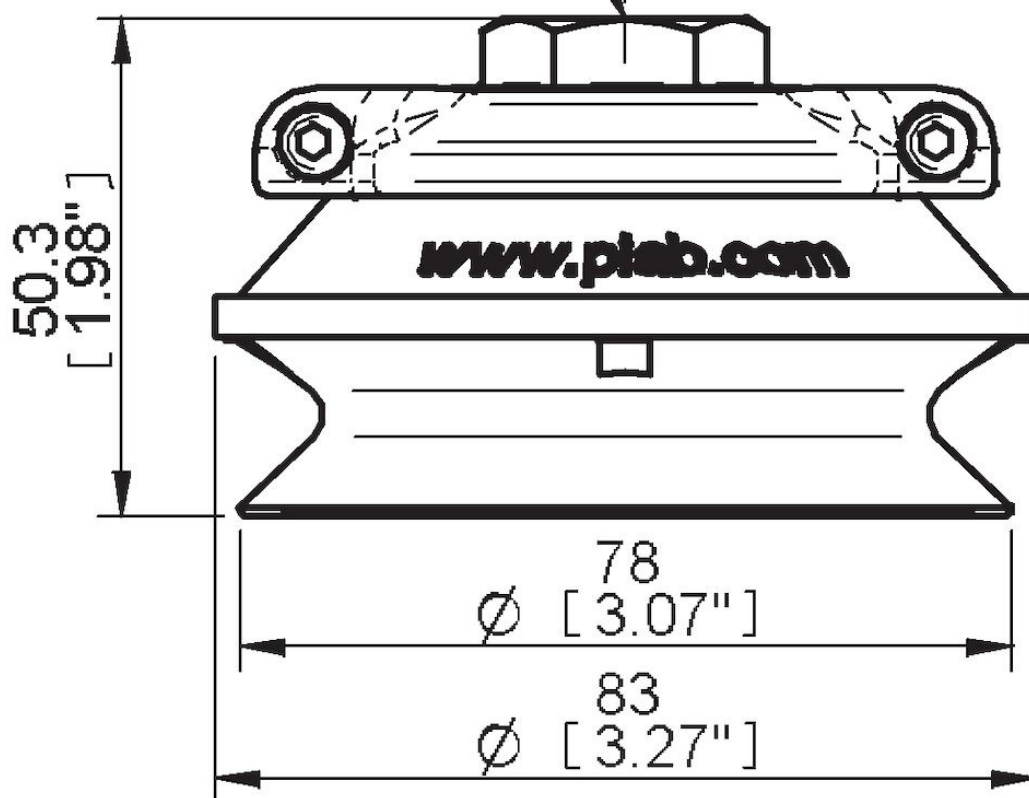
Nome	Nitrilo-PVC (NPV)
Cor	Preto
Temperatura, mínima °C	0
Temperatura máxima °C	90
Dureza °Shore A	50

Resistência do material

Álcool	Muito boa
Ácidos concentrados	Boa
Etanol	n/a
Hidrólise	Muito boa
Metanol	n/a
Óleo	Excelente
Oxidação	Muito boa
Gasolina	Excelente
Resistência ao desgaste	Excelente
Tempo & Ozônio	Muito boa

Desenhos dimensionais

1/8" NPSF, G3/8"
3/8" NPSF, G1/2"



Os valores especificados nesta folha de dados são testados em (salvo indicação em contrário):

- Temperatura ambiente (20 °C [68°F] ± 3 °C [5,5 °F]).
- Atmosfera padrão (101,3 [29,9 inHg] ± 1,0 kPa [0,3 inHg]).
- Umidade relativa 20 a 70%.
- Qualidade do ar comprimido, DIN ISO 8573-1 classe 4.

Acessórios

0100548 | Conexão 75, 1/8" NPSF fêmea, com filtro de tela
0100553 | Conexão 75, 3/8" NPSF fêmea, com filtro de tela
0100555 | Conexão 75, G1/2" fêmea, com filtro de tela
0127819 | Conexão 1/8" NPSF fêmea AI, com filtro de tela
0127820 | Conexão G1/2" fêmea AI, com filtro de tela
0127821 | Fitting 1/4" NPT female AI, with mesh filter & 10-32 addl. conn.
3150034P | Suction cup B75 Nitrile-PVC with washer
3150034S | Suction cup B75 Silicone with washer
3150034T | Suction cup B75 HNBR with washer
3150107S | Ventosa B75 Silicone
3150107T | Ventosa B75 HNBR

Sobressalente

0100551 | Conexão 75, G3/8" fêmea, com filtro de tela
3150107P | Ventosa B75 Nitrilo-PVC