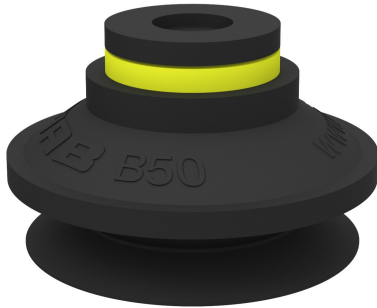


## Ventosa B50 Nitrilo-PVC

Ítem de número: 0101107



- Adequada para compensação de nível. Várias ventosas em um mecanismo de elevação podem manipular objetos com diferentes alturas e formas, por exemplo, placas corrugadas ou calandradas.
- Movimento de elevação para separar objetos pequenos.
- Somente objetos leves devem ser manipulados quando a força de elevação é paralela à superfície, para se ter precisão e segurança no movimento de elevação.

### Dados técnicos

Descrição	Unidade	Valor
Formato	-	Lábios
Aplicação	-	Folha de metal seca, Peças moldadas por injeção de plástico
Design da ventosa	-	Round
Características	-	Folha de metal seca, Peças moldadas por injeção de plástico
Material	-	Nitrilo-PVC (NPV)
Peso mínimo	g	20
Modelo de ventosa	-	B
Volume	cm <sup>3</sup>	32
Altura	mm	35.3
Diâmetro Externo, min.	mm	53
Tamanho de conexão	-	Nada
Opções de conexões	-	Nada
Modelo de conexão	-	Nada
Tipo de conexão	-	Nada
Modelo de ventosa	-	B50
Movimento, vertical máx.	mm	18.2
Raio de curvatura mínimo	mm	30

### Desempenho - Força de elevação

B50	Vertical (N)	Paralelo (N)
20 -kPa	33	24.2
60 -kPa	65	51.2
90 -kPa	82	60.8

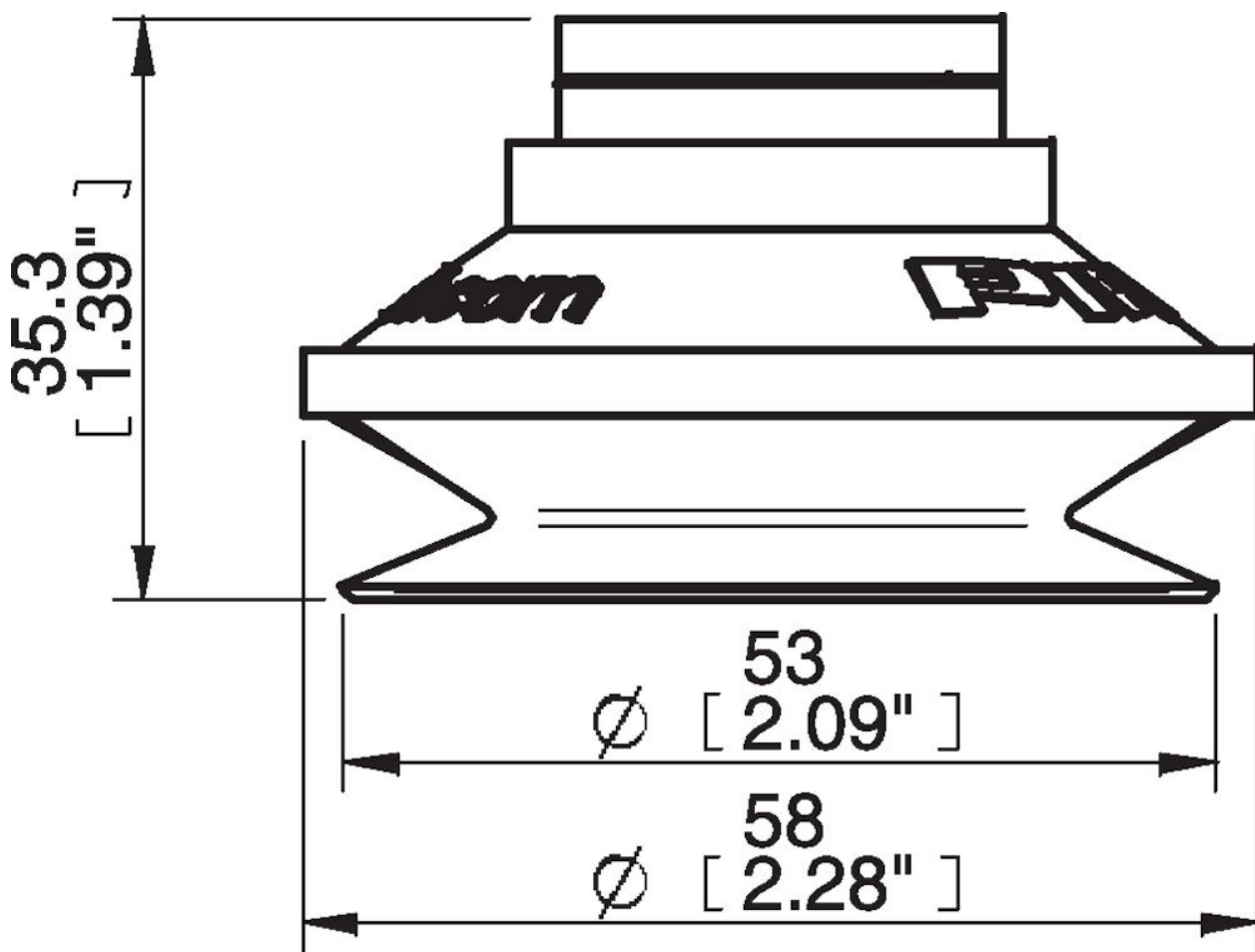
## Material

Nome	Nitrilo-PVC (NPV)
Cor	Preto
Temperatura, mínima   °C	0
Temperatura máxima   °C	90
Dureza   °Shore A	50

## Resistência do material

Álcool	Muito boa
Ácidos concentrados	Boa
Etanol	n/a
Hidrólise	Muito boa
Metanol	n/a
Óleo	Excelente
Oxidação	Muito boa
Gasolina	Excelente
Resistência ao desgaste	Excelente
Tempo & Ozônio	Muito boa

## Desenhos dimensionais



Os valores especificados nesta folha de dados são testados em (salvo indicação em contrário):

- Temperatura ambiente (20 °C [68°F] ± 3 °C [5,5 °F]).
- Atmosfera padrão (101,3 [29,9 inHg] ± 1,0 kPa [0,3 inHg]).
- Umidade relativa 20 a 70%.
- Qualidade do ar comprimido, DIN ISO 8573-1 classe 4.

## **Acessórios**

0100262 | Conexão 5x1/8" NPSF fêmea, 50  
0101154 | Conexão 1/8" NPSF fêmea, 50, com filtro de tela  
0200715 | Conexão G1/8" macho, 50, com filtro de tela  
3150198 | Conexão 1/8" NPSF fêmea, 50, PA  
3250017 | Conexão 1/8" NPSF fêmea, 50  
3250087 | Conexão G3/8" macho, 50, com filtro de tela  
3250090 | Conexão 3/8" NPT male, com filtro de tela  
3250092 | Conexão G1/4" macho, 50, com filtro de tela  
3250094 | Conexão 1/4" NPT male, com filtro de tela  
3251012 | Conexão 1/8" NPSF fêmea, 50, com válvula de controle de fluxo  
3251013 | Conexão G1/4" macho, com filtro de tela e válvula de controle de fluxo  
3251014 | Conexão 1/4" NPT male, com válvula de duplo controle de fluxo  
3251015 | Conexão G3/8" macho, 50, com filtro de tela e válvula de controle de fluxo  
3251016 | Conexão 3/8" NPT male, com válvula de duplo controle de fluxo  
3251017 | Conexão 5x1/8" NPSF fêmea, 50, com válvula de controle de fluxo