

Ventosa B40 Silicone

Ítem de número: 0101106



- Adequada para compensação de nível. Várias ventosas em um mecanismo de elevação podem manipular objetos com diferentes alturas e formas, por exemplo, placas corrugadas ou calandradas.
- Movimento de elevação para separar objetos pequenos.
- Somente objetos leves devem ser manipulados quando a força de elevação é paralela à superfície, para se ter precisão e segurança no movimento de elevação.

Dados técnicos

Descrição	Unidade	Valor
Formato	-	Lábios
Aplicação	-	Folha de metal seca, Peças moldadas por injeção de plástico
Design da ventosa	-	Round
Características	-	Folha de metal seca, Peças moldadas por injeção de plástico
Material	-	Silicone (SIL)
Peso mínimo	g	10
Modelo de ventosa	-	B
Volume	cm ³	15
Altura	mm	28
Diâmetro Externo, min.	mm	43
Tamanho de conexão	-	Nada
Opções de conexões	-	Nada
Modelo de conexão	-	Nada
Tipo de conexão	-	Nada
Modelo de ventosa	-	B40
Movimento, vertical máx.	mm	13.5
Raio de curvatura mínimo	mm	20

Desempenho - Força de elevação

B40	Vertical (N)	Paralelo (N)
20 -kPa	22	17.1
60 -kPa	39	26.3
90 -kPa	49	30.5

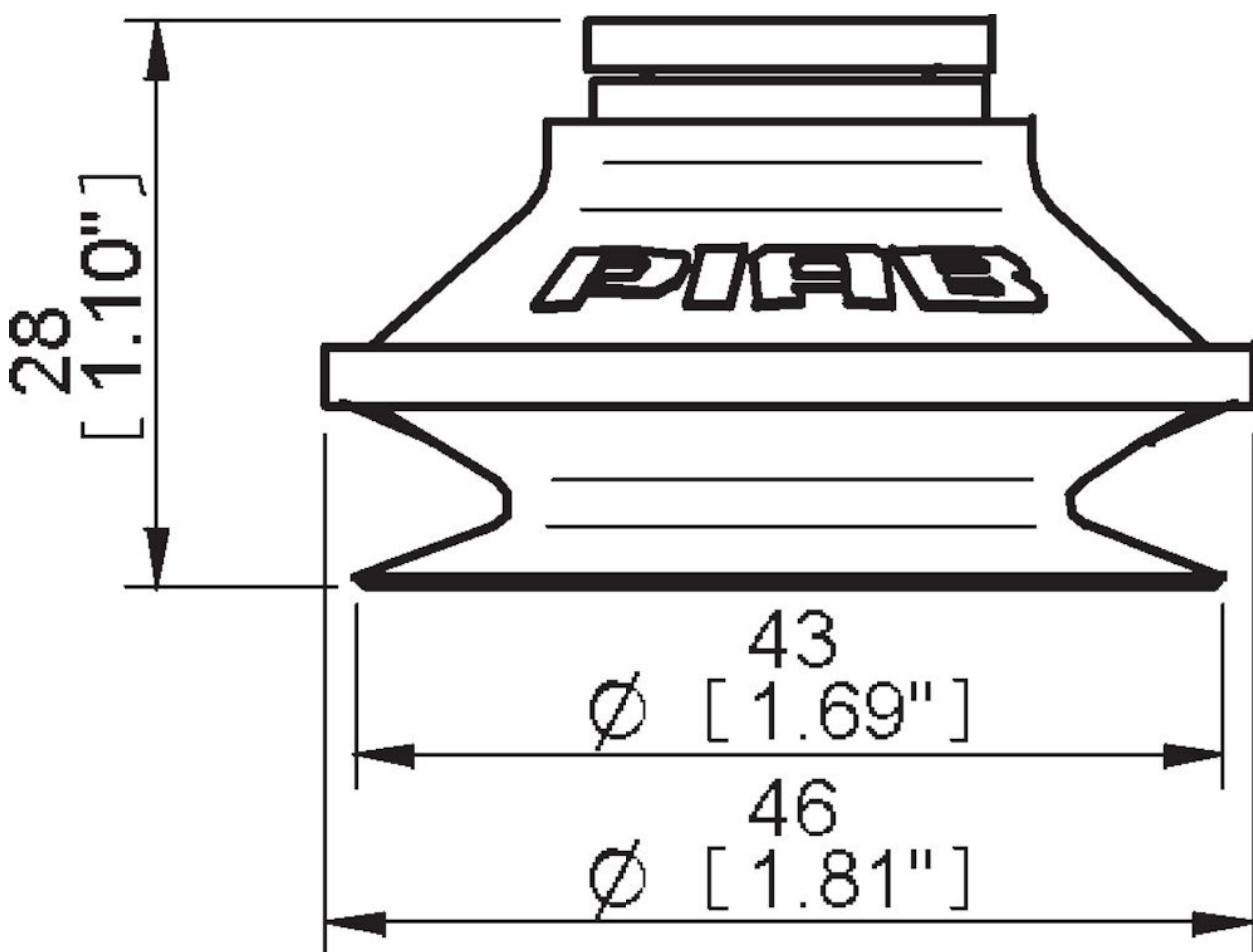
Material

Nome	Silicone 50° Shore A
Cor	Vermelho
Temperatura, mínima °C	-40
Temperatura máxima °C	200
Dureza °Shore A	50

Resistência do material

Álcool	Muito boa
Ácidos concentrados	Inadequada
Etanol	n/a
Hidrólise	Boa
Metanol	n/a
Óleo	Inadequada
Oxidação	Excelente
Gasolina	Inadequada
Resistência ao desgaste	Muito boa
Tempo & Ozônio	Excelente

Desenhos dimensionais



Os valores especificados nesta folha de dados são testados em (salvo indicação em contrário):

- Temperatura ambiente (20 °C [68°F] ± 3 °C [5,5 °F]).
- Atmosfera padrão (101,3 [29,9 inHg] ± 1,0 kPa [0,3 inHg]).
- Umidade relativa 20 a 70%.
- Qualidade do ar comprimido, DIN ISO 8573-1 classe 4.

Acessórios

0100261 | Conexão 5x1/8" NPSF fêmea, 30-40
0101153 | Conexão 1/8" NPSF fêmea, 30-40, com filtro de tela
0200714 | Conexão G1/8" macho, 40, com filtro de tela
3150197 | Conexão 1/8" NPSF fêmea, 30-40, PA
3250005 | Conexão 1/8" NPSF fêmea, 30-40
3250086 | Conexão G3/8" macho, 30-40, com filtro de tela
3250089 | Conexão 3/8" NPT macho, com filtro de tela
3250091 | Conexão G1/4" macho, 30-40, com filtro de tela
3250093 | Conexão 1/4" NPT macho, com filtro de tela
3251006 | Conexão 1/8" NPSF fêmea, 30-40, com válvula de controle de fluxo
3251007 | Conexão G1/4" macho, 30-40, com filtro de tela e válvula de controle de fluxo
3251008 | Conexão 1/4" NPT macho, com válvula de duplo controle de fluxo
3251009 | Conexão G3/8" macho, 30-40, com filtro de tela e válvula de controle de fluxo
3251010 | Conexão 3/8" NPT macho, com válvula de duplo controle de fluxo
3251011 | Conexão 5x1/8" NPSF fêmea, 30-40, com válvula de controle de fluxo