

## Folha de dados

# Vacuostato VS4015, Ø6, 50 -kPa

Ítem de número: 0110246

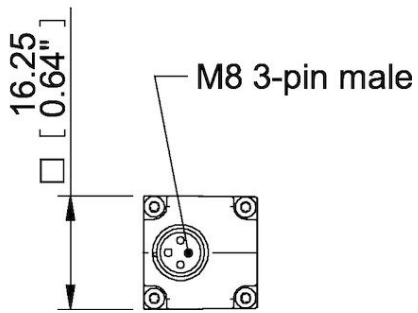
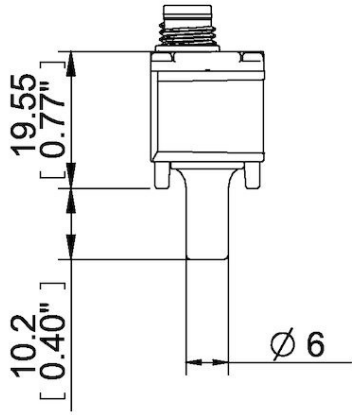
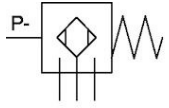


- Pré-definidos interruptor de vácuo com saída digital.
- Muito baixo peso e pequeno formato, conexão push-in ou fio.
- PNP NO / NC ou funções NPN / NF de saída.

### Dados técnicos

Descrição	Unidade	Valor
Material	-	CuZn (Au), PA, SS, Steel, Poliuretano termoplástico (TPE-U)
Temperatura máxima.	°C	85
Temperatura mínima	°C	-25
Peso mínimo	g	6
Indicador	-	LED indicator
Pressão de alimentação máxima (@ conexão a vacuo)	MPa	0.2
Classe de isolamento	-	IP40
Tensão	VDC	24 (12-30)
Função da válvula	-	NO, NC
Histerese	kPa	5-9
Faixa de sinal máxima	-kPa	55
Faixa de sinal mínima	-kPa	47
Altura	mm	29.75
Comprimento	mm	16.25
Largura	mm	16.25
Queda de tensão máxima	VDC	0.055
Corrente indutiva máxima	A	0.1
Corrente resistiva máxima	A	0.4

Desenhos dimensionais



Acessórios

0108141 | Cabo M8 3 pinos fêmea L=2m