

## Folha de dados

# Silenciador piINLINE® MINI

Ítem de número: 0125466

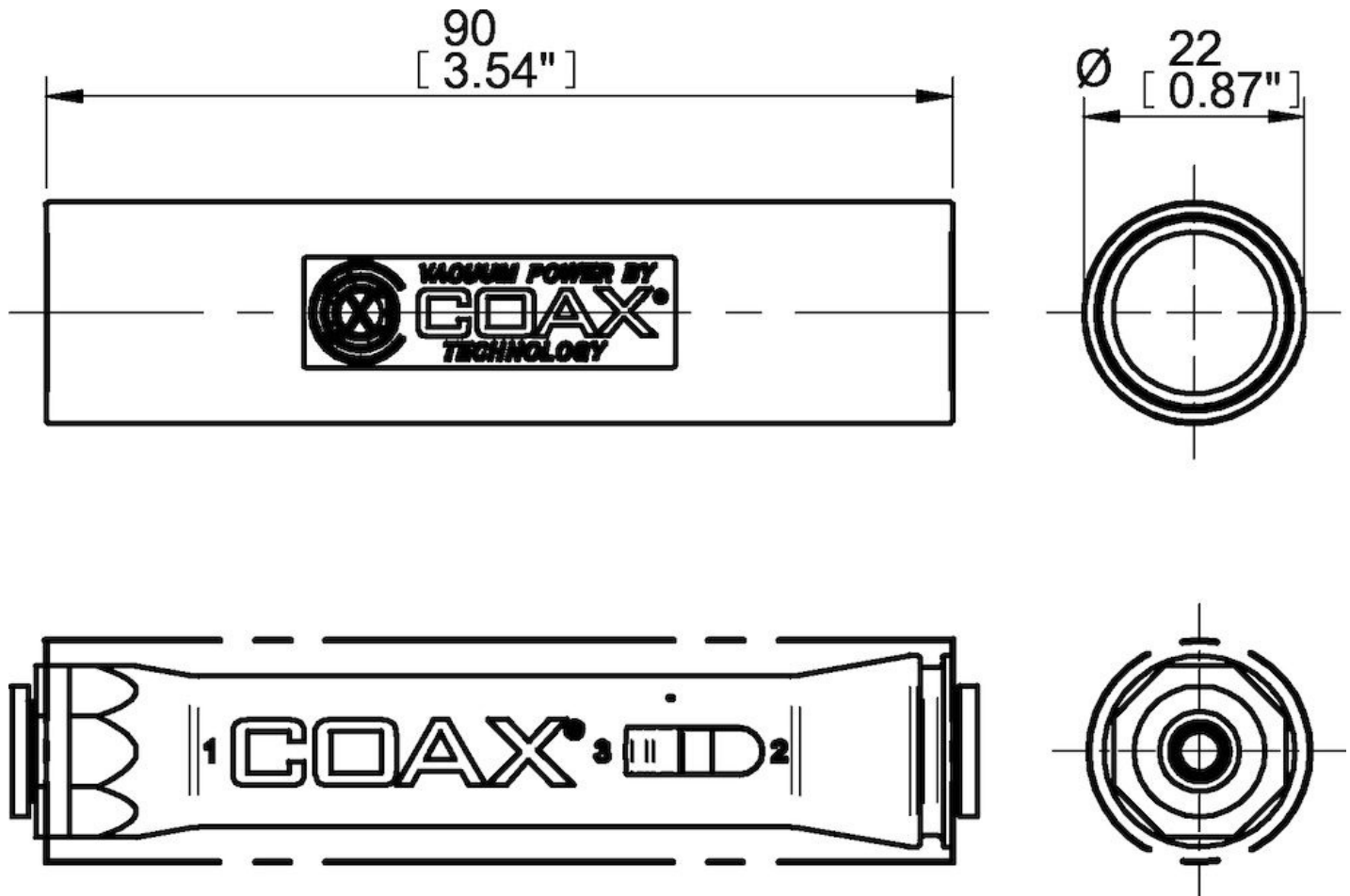


- Reduz o ruído da exaustão no piINLINE® MINI.

### Dados técnicos

Descrição	Unidade	Valor
Material	-	Al
Peso mínimo	g	20
Redução do nível de ruído	dBA	10

### Desenhos dimensionais



### Acessórios

0126009 | Suporte de montagem para silenciador Snap-in piINLINE® 1x MINI