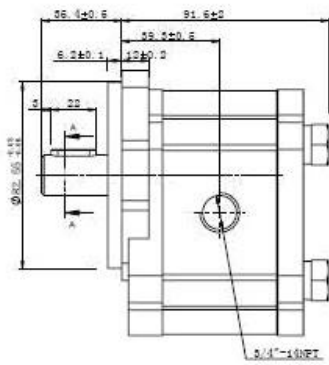
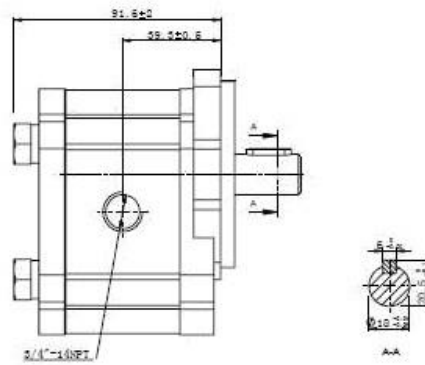
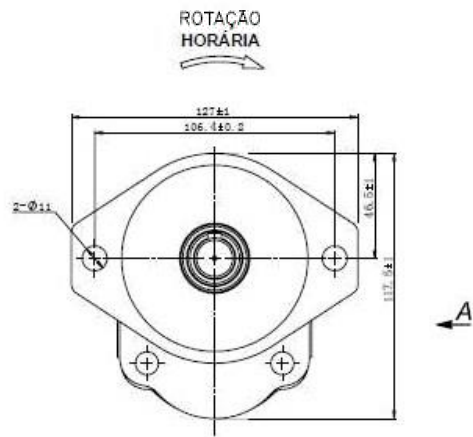


ESTE DESENHO NÃO PODE SER REPRODUZIDO  
SEM FORNECIDO A TERCEIROS SEM A NOSSA  
PERMISSÃO



Parâmetros	Unid.	Tamanho Nominal 2
Desloc. Volumétrico	cm <sup>3</sup> /rot	2,5
Máx. Pressão Contínua	bar	250
Máx. Pressão Intermit.	bar	280
Pressão de Partido	bar	300
Rotação Máxima	rpm	4000
Rotação Mínima	rpm	600