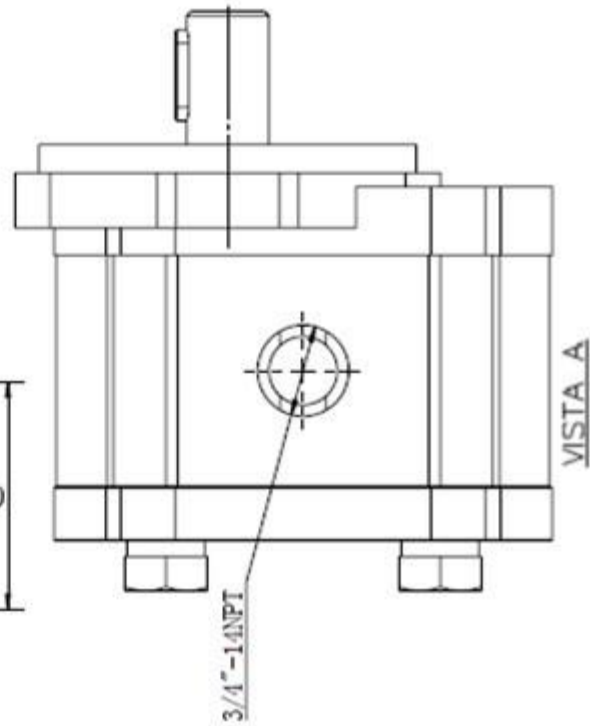


ESTE DESENHO NÃO PODE SER REPRODUZIDO
SEM FORNECIDO A TERCEIROS SEM A NOSSA
PERMISSÃO

Parâmetros	Unid.	Opções Volumétricas					
Tamanho Nominal	TN	6	8	11	14	16	19
Desloc. Volumétrico	cm ³ /rot	5,6	8,1	11,2	14,2	16,3	19,4
Máx. Pressão Contínua	bar			250			
Máx. Pressão Intermit.	bar			280			
Pressão de Partido	bar			300			
Rotação Máxima	rpm	4000	3500		3000		
Rotação Mínima	rpm			500			



CÓDIGO	ENGENHARIA	A	B	C	D	d
10501002004	S10A174S0TSFF500234	91.6	59.5	50.7	3/4"-14 NPT	3/4"-14 NPT
10501004002	S10A174S0TSFF500434	91.6	40.5	51.1		
10501006002	S10A174S0TSFF500634	98	45	54.1		
10501008004	S10A174S0TSFF500834	101	46.5	57.1		
10501011004	S10A174S0TSFF501134	105.5	48.75	61.4		
10501014002	S10A174S0TSFF501434	110	51	66.1		
10501016004	S10A174S0TSFF501634	113	52.5	69.1		
10501019002	S10A174S0TSFF501934	118	50	74.1		
10501019004	S10A174S0TSFF501934	118	55	74.1		
10501022002	S10A174S0TSFF502234	119.6	66.7	79.1		

