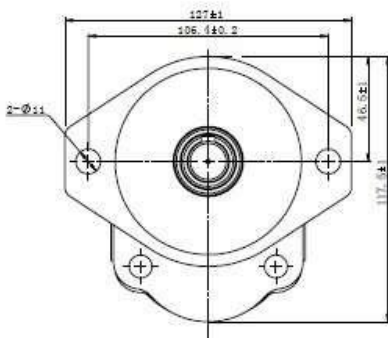
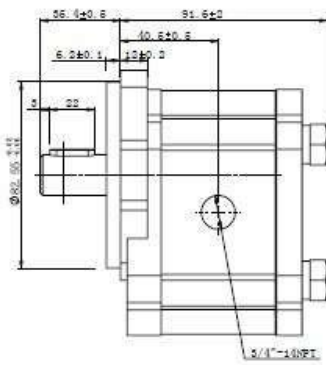
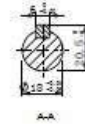
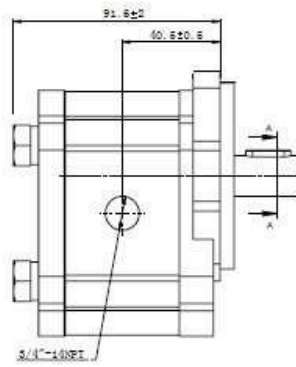


ESTE DESENHO NÃO PODE SER REPRODUZIDO  
NEM FORNECIDO A TERCEIROS SEM A NOSSA  
PERMISSÃO.

ROTAÇÃO  
HORÁRIA



↗



VISTA A

Parâmetros	Unid.	Tamanho Nominal
Desloc. Volumétrico	cm <sup>3</sup> /rot	4
Máx. Pressão Contínua	bar	250
Máx. Pressão Intermit.	bar	280
Pressão de Partida	bar	300
Rotação Máxima	rpm	4000
Rotação Mínima	rpm	600