

piCLASSIC Si32-3 x4 COAX® Cartridge

Ítem de número: piCLASSIC_Si32-3_x4



- Patentada COAX ® dentro da tecnologia - a tecnologia ejetor de maior eficiência energética.
- O cartucho de Si oferece um fluxo de vácuo extra.
- Adequados para manipulação de materiais porosos ou se vazamento está presente.
- Gama de grande capacidade, disponível com 1-6 COAX ® Si32 três estágios cartuchos.
- Pode ser facilmente atualizado com mais capacidade, se necessário.
- Baixo peso design, configurável e modular.
- Fácil desmontagem para manutenção.

Dados técnicos

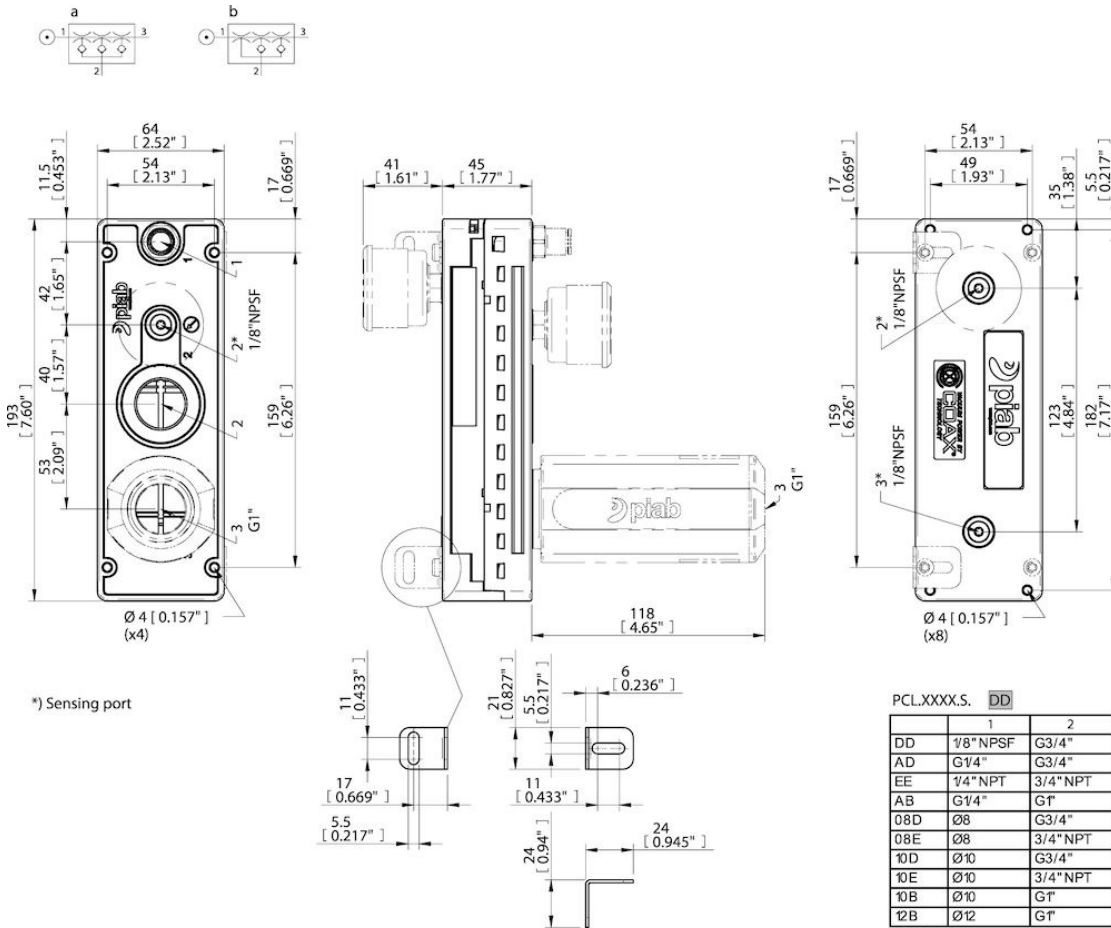
Descrição	Unidade	Valor
Material	-	Al, CuZn, NBR (FKM), PA, PUR, SS
Temperatura máxima.	°C	80
Temperatura mínima	°C	-10
Peso máximo	g	790
Peso mínimo	g	720
Pressão de alimentação máxima	MPa	0.7
Nível de ruído máxima	dBA	77
Nível de ruído mínimo	dBA	66
Pressão ótima de alimentação de ar comprimido, mínimo	MPa	0.6
Volume interno	cm ³	246
Vácuo máximo	-kPa	75
Peso do silenciador	g	120
Peso do vacuômetro	g	50

Desempenho

Pressão de alimentação MPa	Consumo de ar NI/s	Fluxo de vácuo (NI/s) a diferentes níveis de vácuo (-kPa)													Vácuo Máx kPa	
		0	10	20	30	40	50	60	70	75	80	90	95	99		
0.6	7	24	14	10.4	6.8	3.6	2.4	2	1.4	0	0	0	0	0	0	≥75

Pressão de alimentação MPa	Consumo de ar NI/s	Tempo de evacuação (s/l) para alcançar diferentes níveis de vácuo (-kPa)													Vácuo Máx kPa	
		10	20	30	40	50	60	70	80	90	95	99	99.5	100.3		
0.6	7	0.005	0.013	0.025	0.045	0.083	0.13	0.2	0	0	0	0	0	0	0	≥75

Desenhos dimensionais



Os valores especificados nesta folha de dados são testados em (salvo indicação em contrário):

- Temperatura ambiente (20 °C [68°F] ± 3 °C [5,5 °F]).
- Atmosfera padrão (101,3 [29,9 inHg] ± 1,0 kPa [0,3 inHg]).
- Qualidade do ar comprimido, DIN ISO 8573-1 classe 4.

Acessórios

0126362 | Silenciador G3/4" com bucha de redução de 1" p'ra 3/4"

Tolerância e precisão:

- Tolerância de pressão de alimentação ±0,02 MPa [2,9 psi]
- Precisão do fluxo de vácuo/tempo de evacuação ±10%.