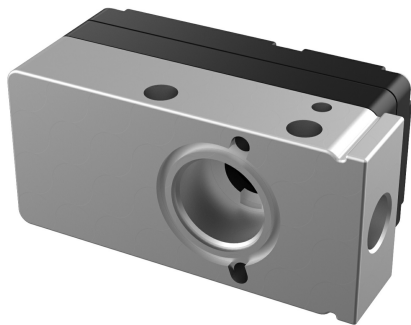


Folha de dados

Bomba de vácuo M20L com placa de conexão B1, selos NBR

Ítem de número: 0102839



- Níveis de vácuo médio até -84 kPa
- Pequena e rápida
- Funciona a partir de 0,38 MPa
- Disponível com placa de conexão em alumínio (B1) e composite PA (B, C)

Dados técnicos

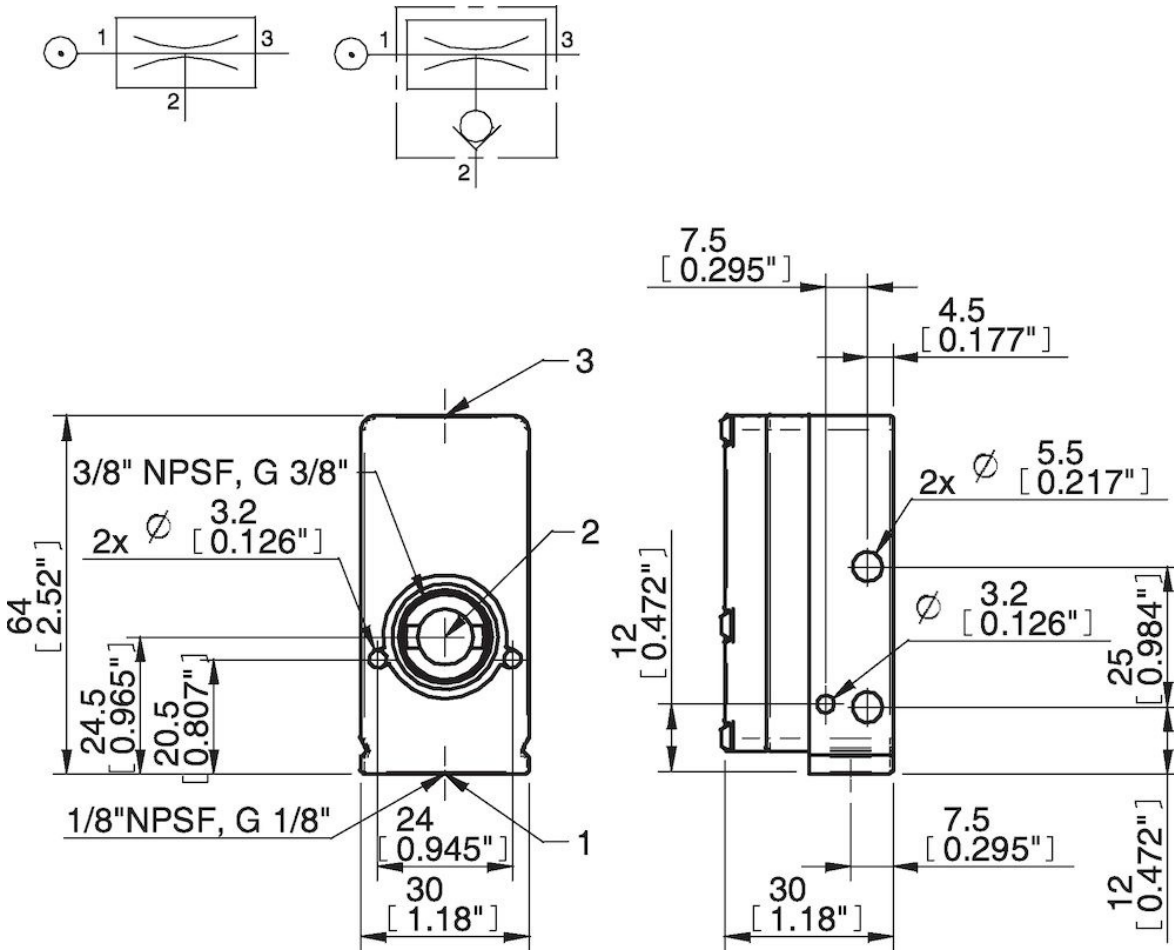
Descrição	Unidade	Valor
Material	-	ABS, Al, Nitrilo (NBR), PA, POM, SS
Temperatura máxima.	°C	80
Temperatura mínima	°C	-20
Peso máximo	g	74
Peso mínimo	g	60
Pressão de alimentação máxima	MPa	0.7
Nível de ruído máxima	dBA	68
Nível de ruído mínimo	dBA	57

Desempenho

Pressão de alimentação MPa	Consumo de ar NI/s	Fluxo de vácuo (NI/s) a diferentes níveis de vácuo (-kPa)														Vácuo Máx kPa
		0	10	20	30	40	50	60	70	75	80	90	95	99		
0.38	1.5	2	1.2	0.76	0.67	0.53	0.41	0.33	0.19	0	0.02	0	0	0	≥81	
0.6	2.2	2.4	1.7	0.95	0.57	0.48	0.38	0.29	0.19	0	0.06	0	0	0	≥84	

Pressão de alimentação MPa	Consumo de ar NI/s	Tempo de evacuação (s/l) para alcançar diferentes níveis de vácuo (-kPa)														Vácuo Máx kPa
		10	20	30	40	50	60	70	80	90	95	99	99.5	100.3		
0.38	1.5	0.052	0.14	0.26	0.42	0.64	1	1.7	3.7	0	0	0	0	0	≥81	
0.6	2.2	0.038	0.1	0.24	0.43	0.68	1	1.5	2.5	0	0	0	0	0	≥84	

Desenhos dimensionais



Os valores especificados nesta folha de dados são testados em (salvo indicação em contrário):

- Temperatura ambiente (20 °C [68°F] ± 3 °C [5,5 °F]).
- Atmosfera padrão (101,3 [29,9 inHg] ± 1,0 kPa [0,3 inHg]).
- Qualidade do ar comprimido, DIN ISO 8573-1 classe 4.

Sobressalente

3201097 | Kit de reparos MINI 5-28, NBR

3201097E | Kit de reparos MINI 5-28, EPDM

3201097V | Kit de reparos MINI 5-28, Viton®